

外形図

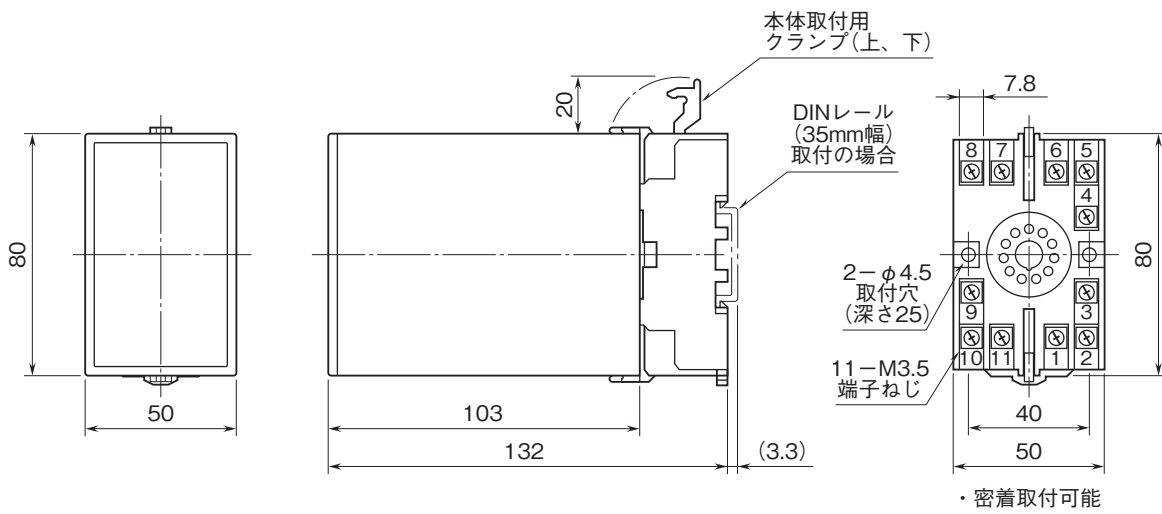
プラグイン形FA用変換器 K・UNIT シリーズ

測温抵抗体変換器

(2出力形)

特記事項

外形寸法図(単位:mm)・端子番号図



端子接続図

