

# 外形図

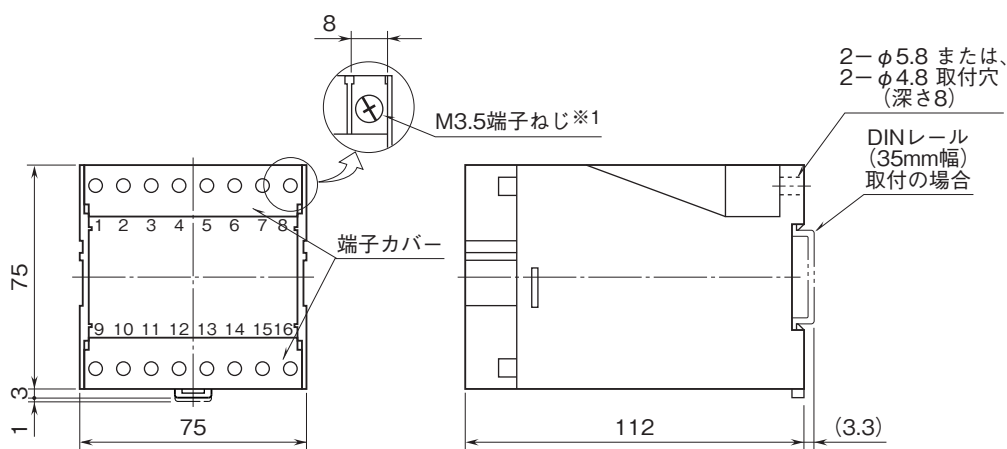
ボックス形電力用トランスデューサ L-UNIT シリーズ

## 2要素形交流電圧トランスデューサ

(実効値演算形)

特記事項

### 外形寸法図(単位:mm)・端子番号図

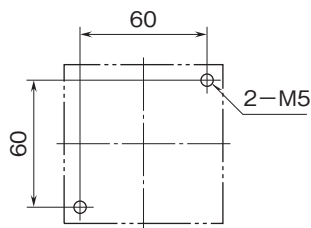


・密着取付可能

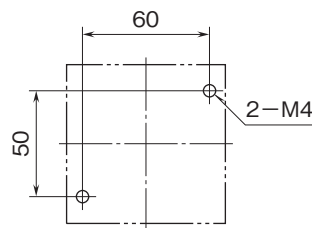
※1、端子ねじの配置は、端子接続図を参照して下さい。

### 取付寸法図(単位:mm)

■ M5ねじ取付

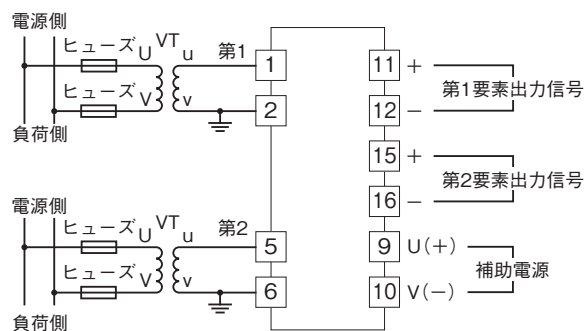


■ M4ねじ取付



# 外形図

## 端子接続図



入力電圧が比較的安定しており、仕様書または取扱説明書に記載された補助電源電圧の範囲内であれば、入力電圧からの電源供給が可能です。