

# 外形図

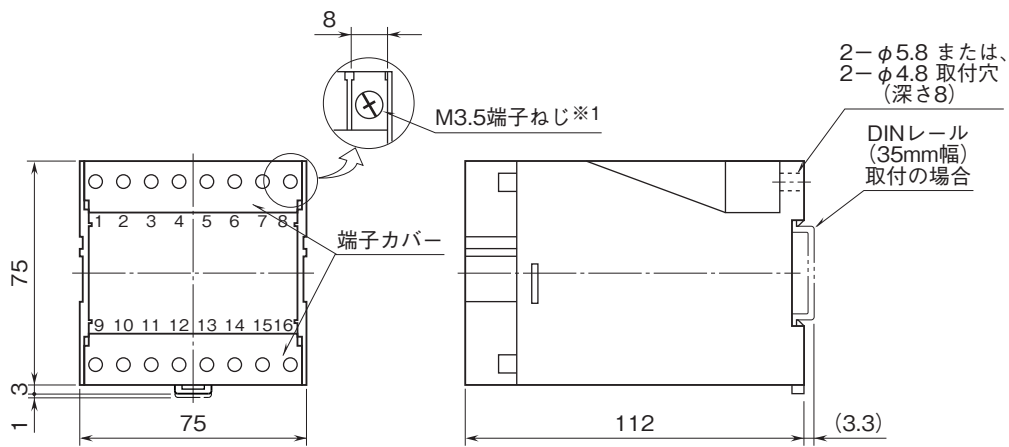
ボックス形電力用トランスデューサ L-UNIT シリーズ

## 2要素形交流電圧トランスデューサ

(補助電源不要、平均値整流形(正弦波入力))

特記事項

### 外形寸法図(単位:mm)・端子番号図

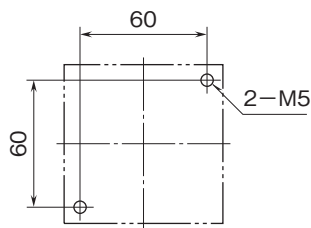


・密着取付可能

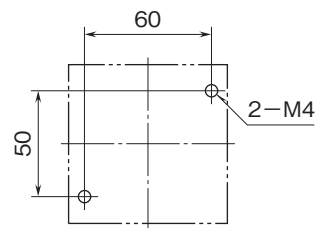
※1、端子ねじの配置は、端子接続図を参照して下さい。

### 取付寸法図(単位:mm)

■ M5ねじ取付



■ M4ねじ取付



# 外形図

## 端子接続図

