

外形図

ボックス形電力用トランスデューサ L-UNIT シリーズ

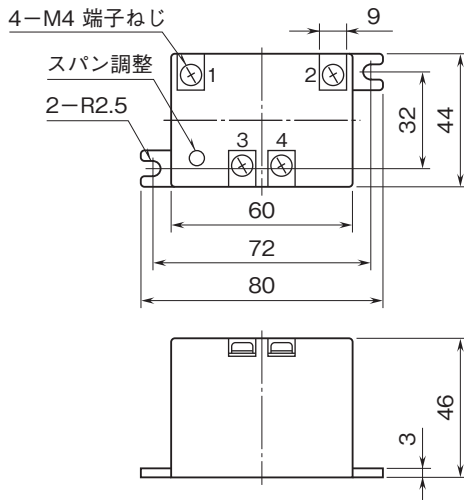
小形交流電流トランスデューサ

(補助電源不要、平均値整流形(正弦波入力))

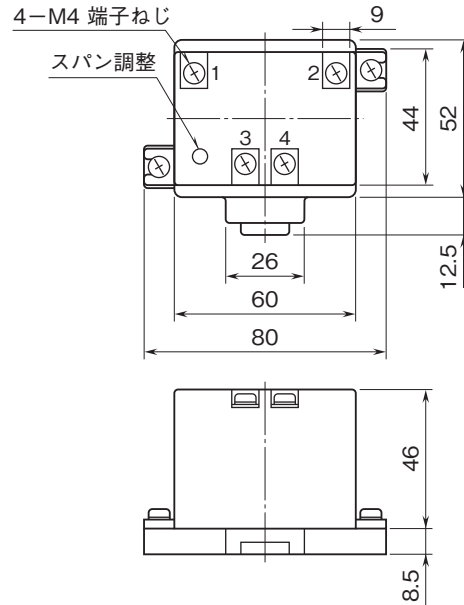
特記事項

外形寸法図(単位:mm)・端子番号図

■壁取付

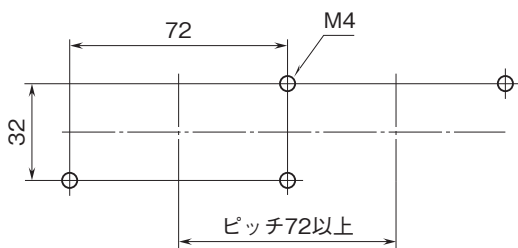


■DINレール取付

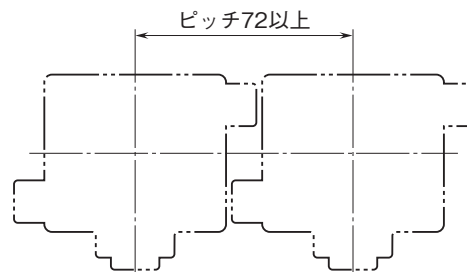


取付寸法図(単位:mm)

■壁取付



■DINレール取付



外形図

端子接続図

