

外形図

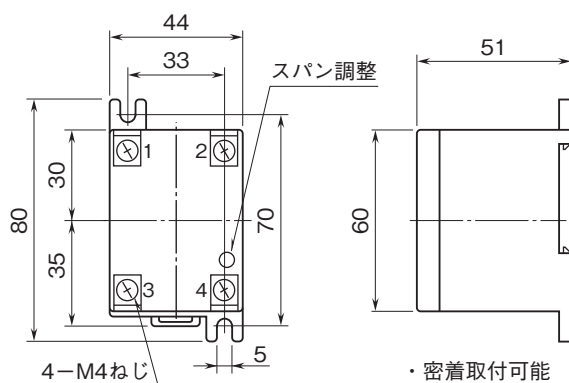
ボックス形電力用トランスデューサ L-UNIT シリーズ

小形交流電圧トランスデューサ

(補助電源不要、平均値整流形(正弦波入力))

特記事項

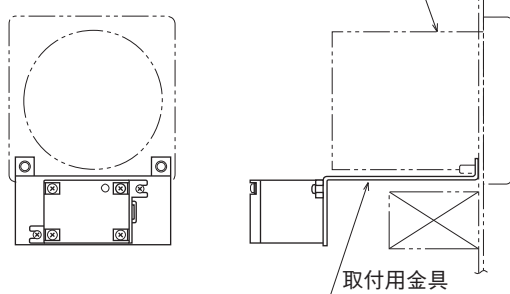
外形寸法図(単位:mm)・端子番号図



■金具取付例

取付スペースのない場合、下図のように取付可

既設の広角度メータ
(110角)



端子接続図

