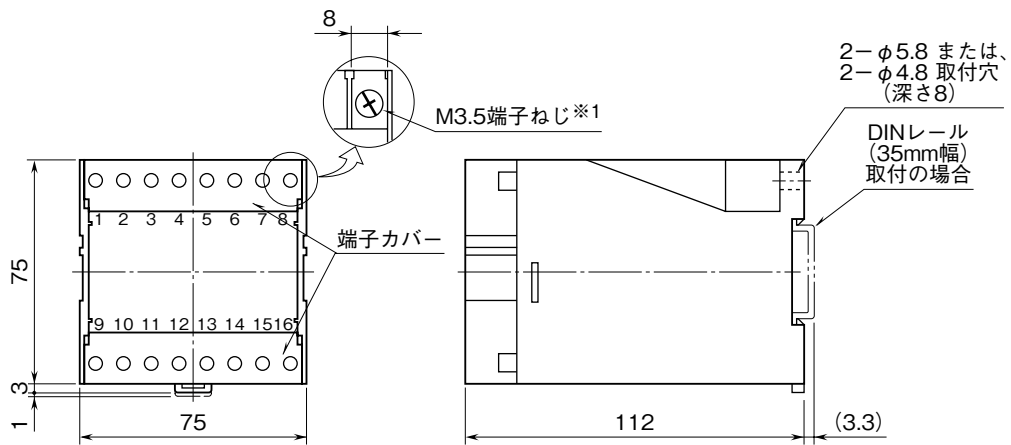


<h1 style="margin: 0;">外形図</h1>	<h2 style="margin: 0;">LK1</h2> <p style="margin: 0;">NestBus / RS-232-C 変換、パソコン接続用 通信レベル変換器</p>
---------------------------------	---

特記事項

外形寸法図 (単位: mm)

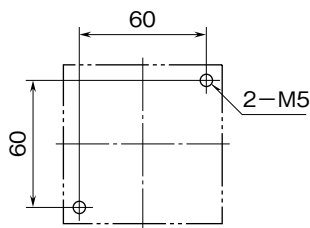


・密着取付可能

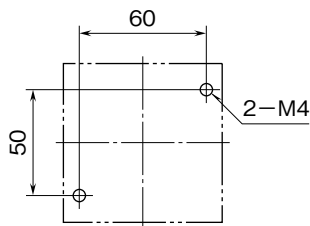
※1、端子ねじの配置は、端子接続図を参照して下さい。

取付寸法図 (単位: mm)

■ M5ねじ取付



■ M4ねじ取付



端子接続図

