

外形図

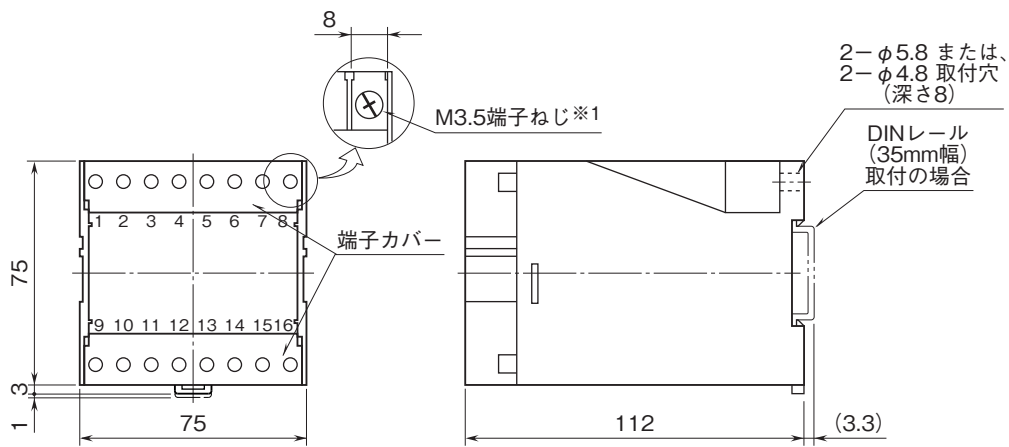
ボックス形電力用トランスデューサ L-UNIT シリーズ

力率トランスデューサ

(補助電源不要、平衡回路用)

特記事項

外形寸法図(単位:mm)・端子番号図

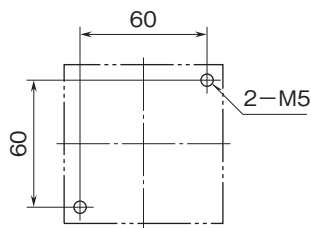


・密着取付可能

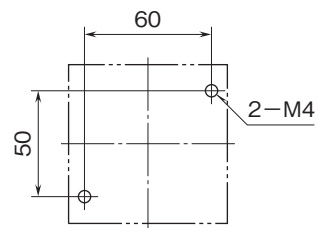
※1、端子ねじの配置は、端子接続図を参照して下さい。

取付寸法図(単位:mm)

■ M5ねじ取付



■ M4ねじ取付



外形図

端子接続図

