

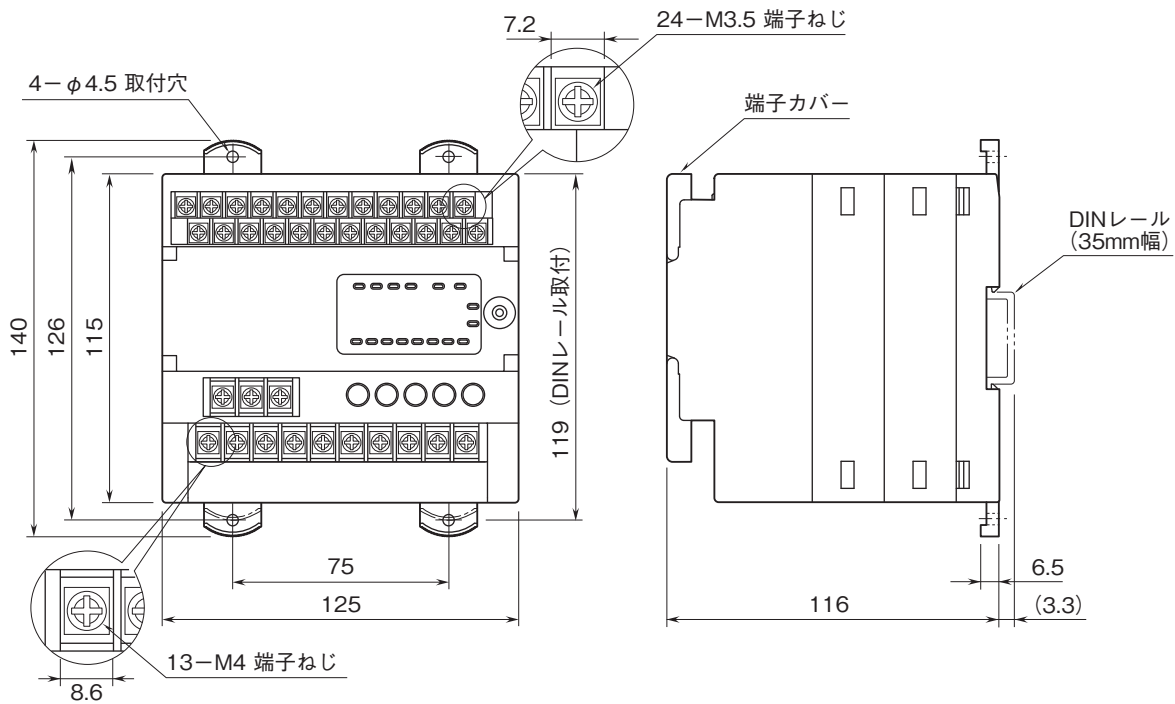
外形図

電力用マルチトランスデューサ LS・UNIT シリーズ

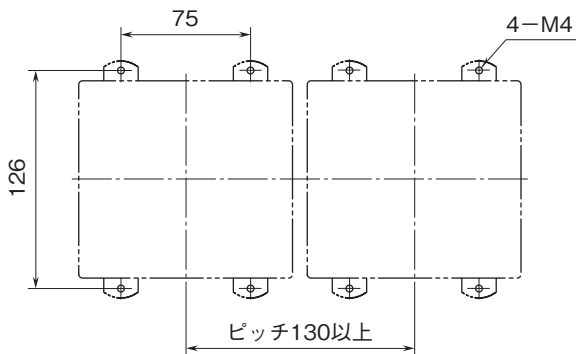
超高速応答電力マルチトランスデューサ

特記事項

外形寸法図(単位:mm)



取付寸法図(単位:mm)



外形図

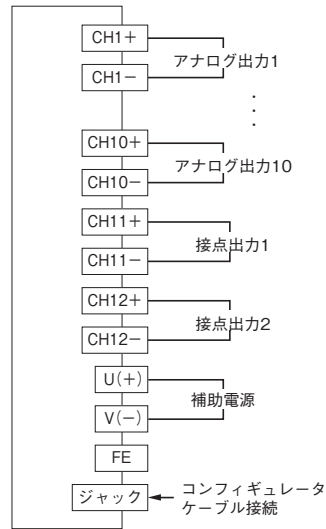
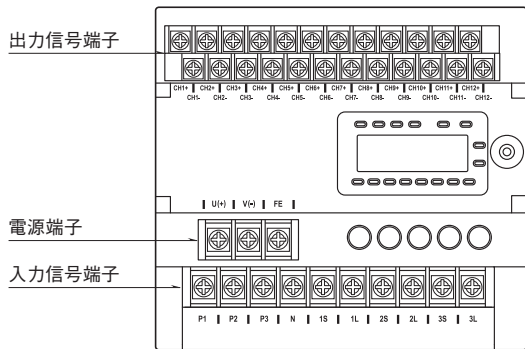
結線図

EMC (電磁両立性) 性能維持のため、FE端子を接地して下さい。

注) FE端子は保護接地端子 (Protective Conductor Terminal) ではありません。

■結線表示

■端子接続



システム/ アプリケーション	結線図	システム/ アプリケーション	結線図
単相2線		三相3線 不平衡負荷	
三相3線 平衡負荷		三相4線 平衡負荷	
単相3線		三相4線 不平衡負荷	