

# 外形図

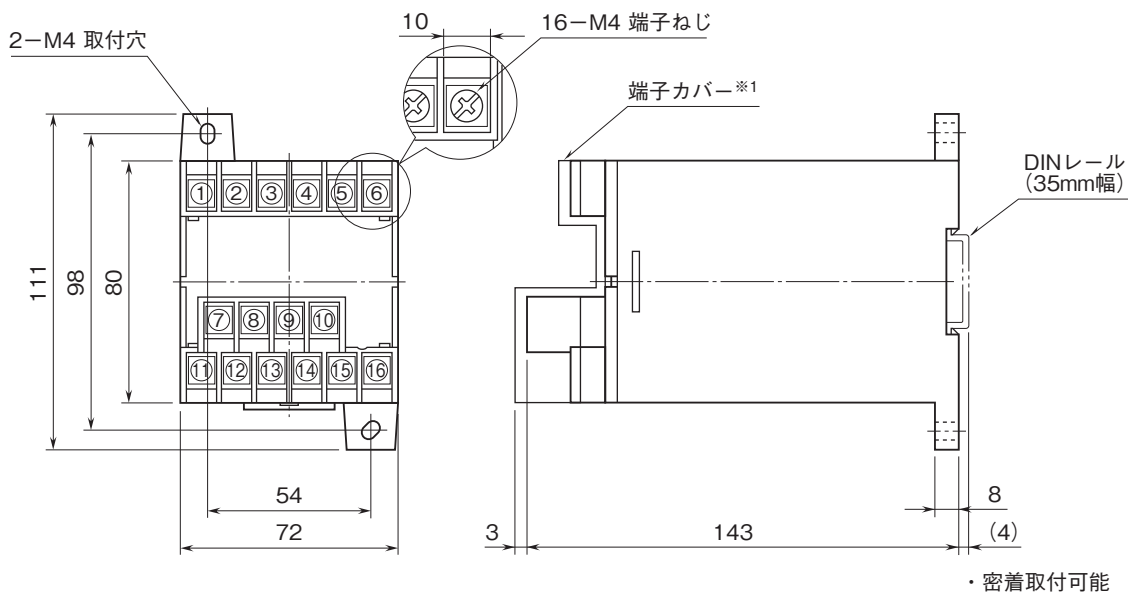
## M4ねじボックス形 LT・UNIT シリーズ

### 位相角トランスデューサ

(補助電源不要、不平衡回路用)

#### 特記事項

#### 外形寸法図(単位:mm)・端子番号図



※1、付加コード/Tのときのみ付きます。

#### 端子接続図

