

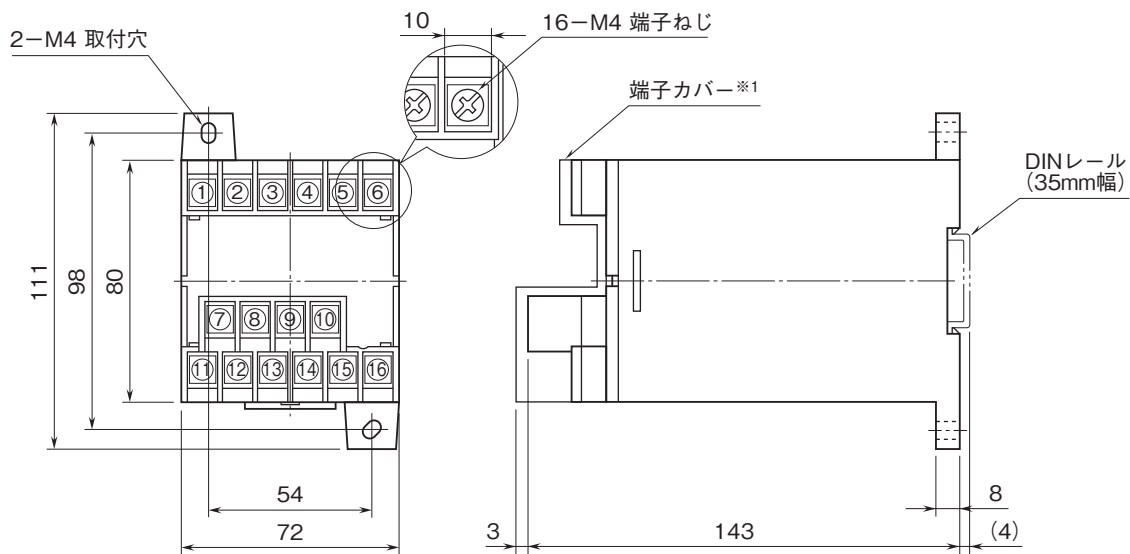
# 外形図

## M4ねじボックス形 LT・UNIT シリーズ

### 無効電力トランスデューサ

特記事項

### 外形寸法図(単位:mm)・端子番号図

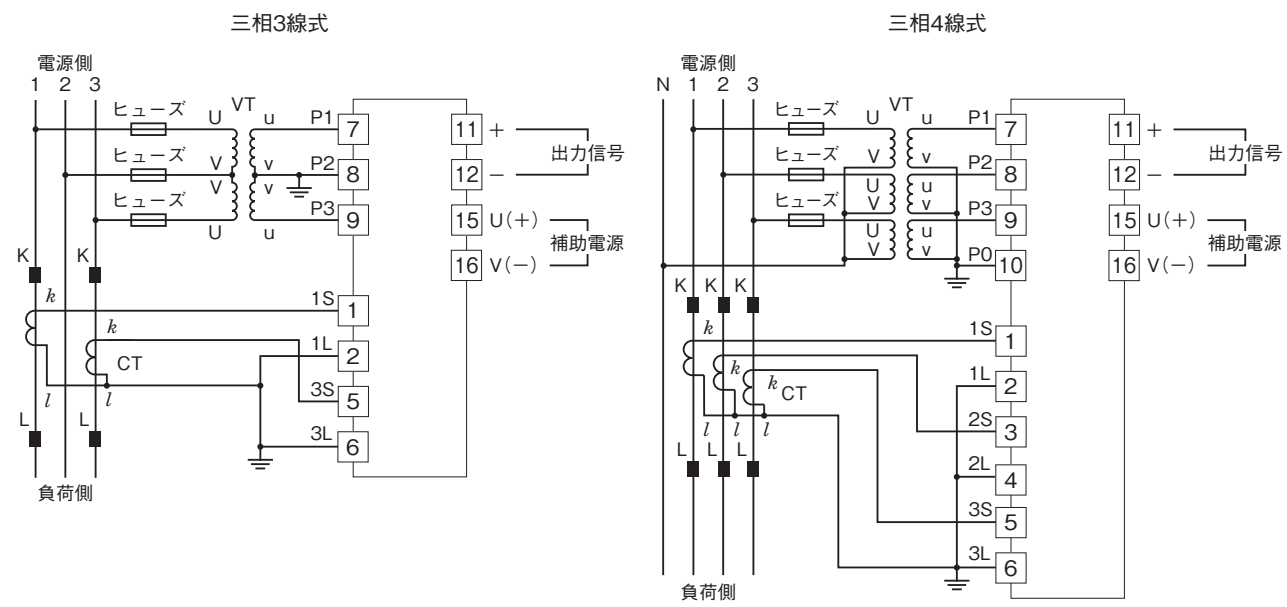


※1、付加コード/Tのときのみ付きます。

・密着取付可能

# 外形図

## 端子接続図



入力電圧が比較的安定しており、仕様書または取扱説明書に記載された補助電源電圧の範囲内であれば、入力電圧からの電源供給が可能です。