

外形図

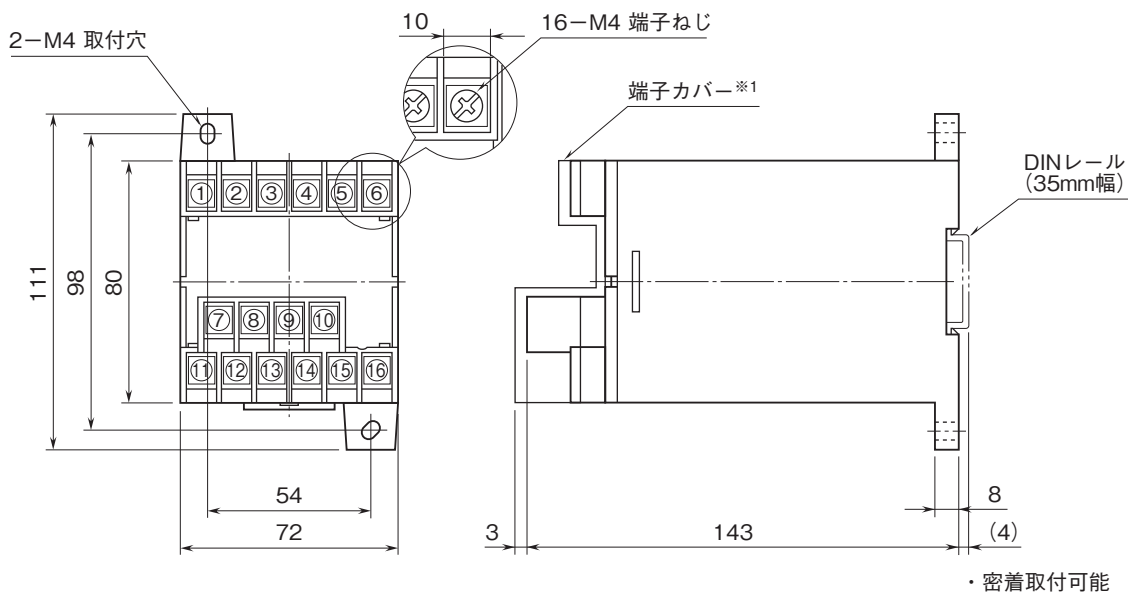
M4ねじボックス形 LT・UNIT シリーズ

無効電力トランスデューサ

(補助電源不要)

特記事項

外形寸法図(単位:mm)・端子番号図



※1、付加コード/Tのときのみ付きます。

端子接続図

