

外形図

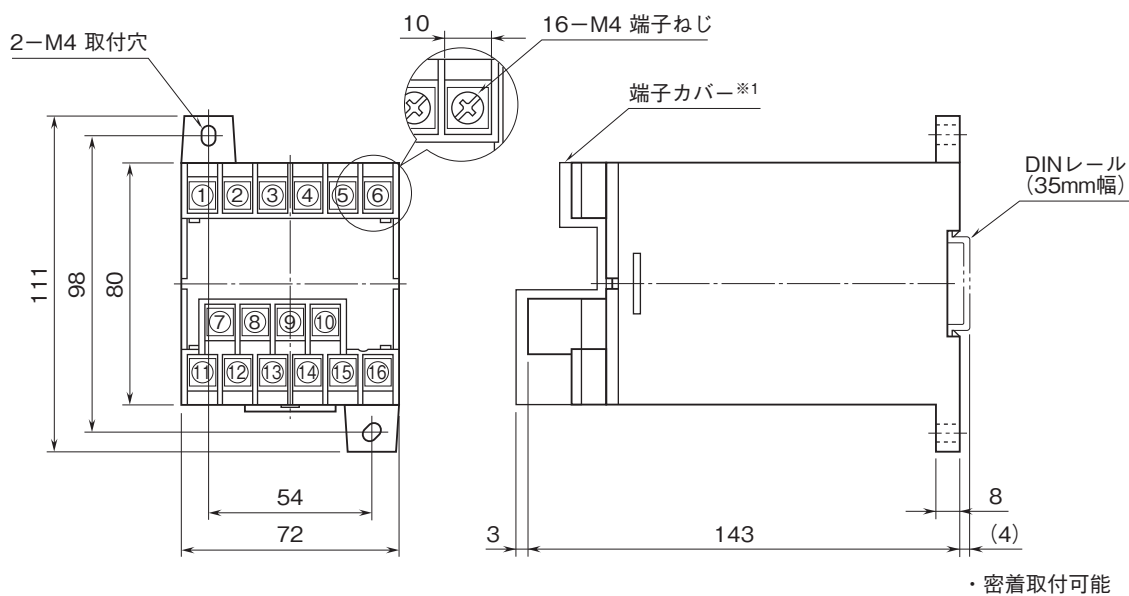
M4ねじボックス形 LT・UNIT シリーズ

電力トランスデューサ

(補助電源不要)

特記事項

外形寸法図(単位:mm)・端子番号図

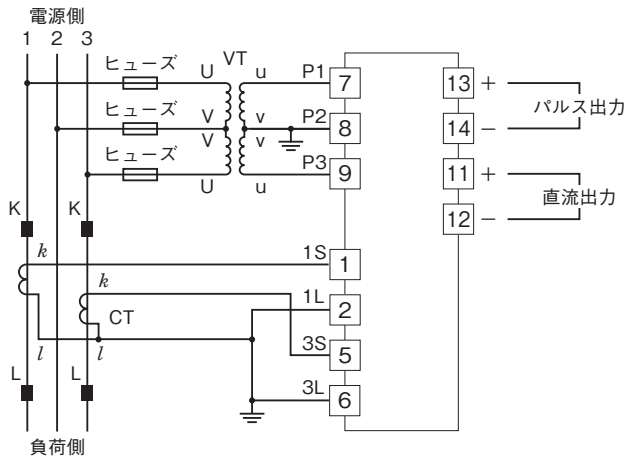


※1、付加コード/Tのときのみ付きます。

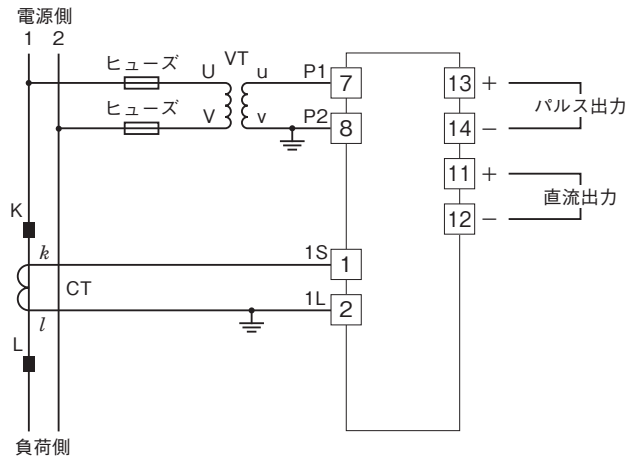
外形図

端子接続図

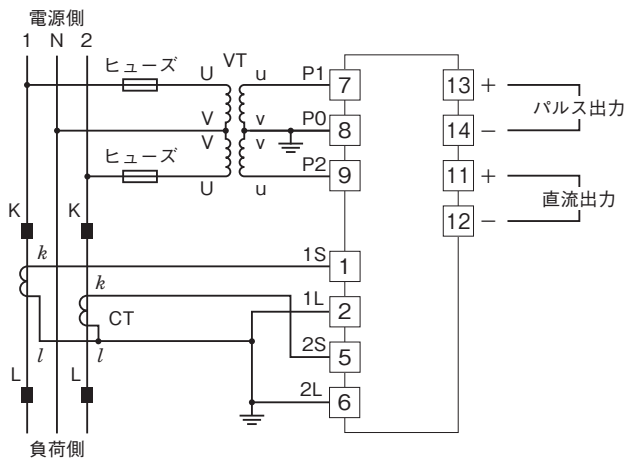
三相3線式



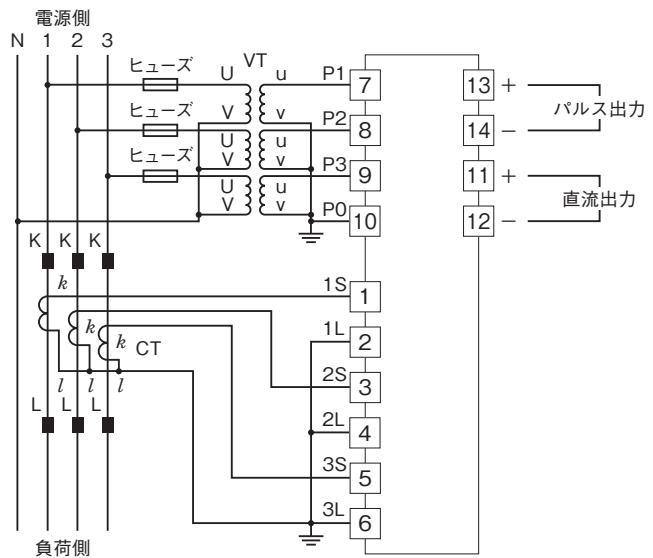
单相2線式



单相3線式



三相4線式



パルス出力部接続例

■ オープンコレクタ出力

