

# 外形図

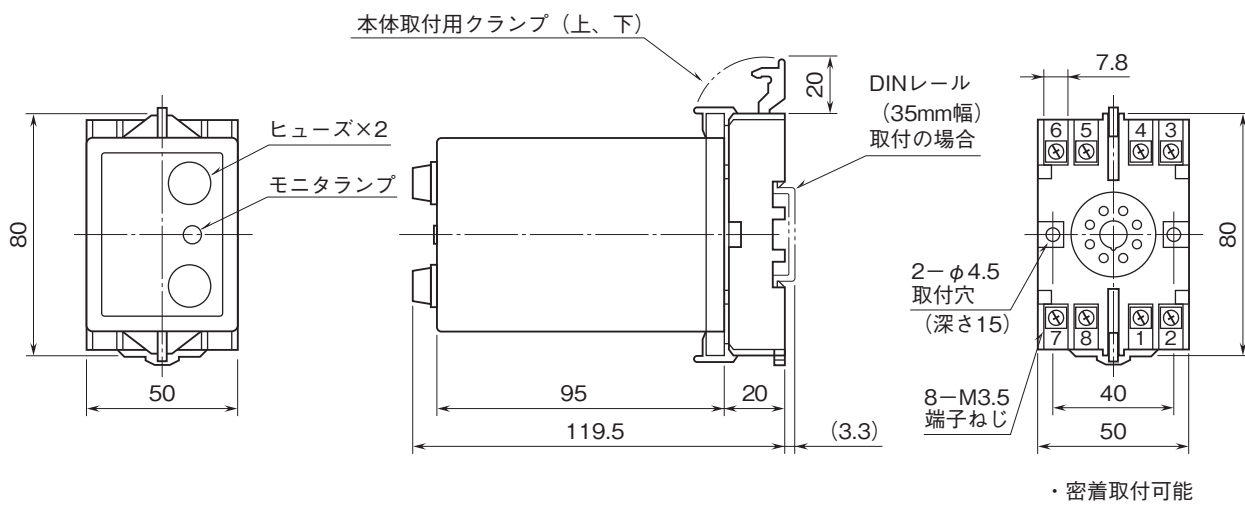
## 電子機器専用避雷器 M・RESTER シリーズ

### 電源用避雷器

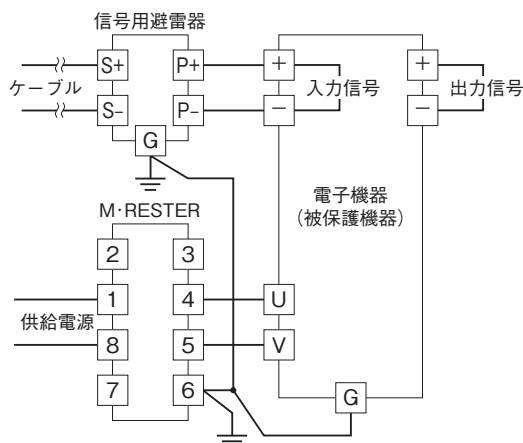
(2A、200/220/240V AC)

特記事項

### 外形寸法図(単位:mm)・端子番号・パネル図



### 結線要領図



端子番号②③⑥⑦のいずれかを接地して下さい。