

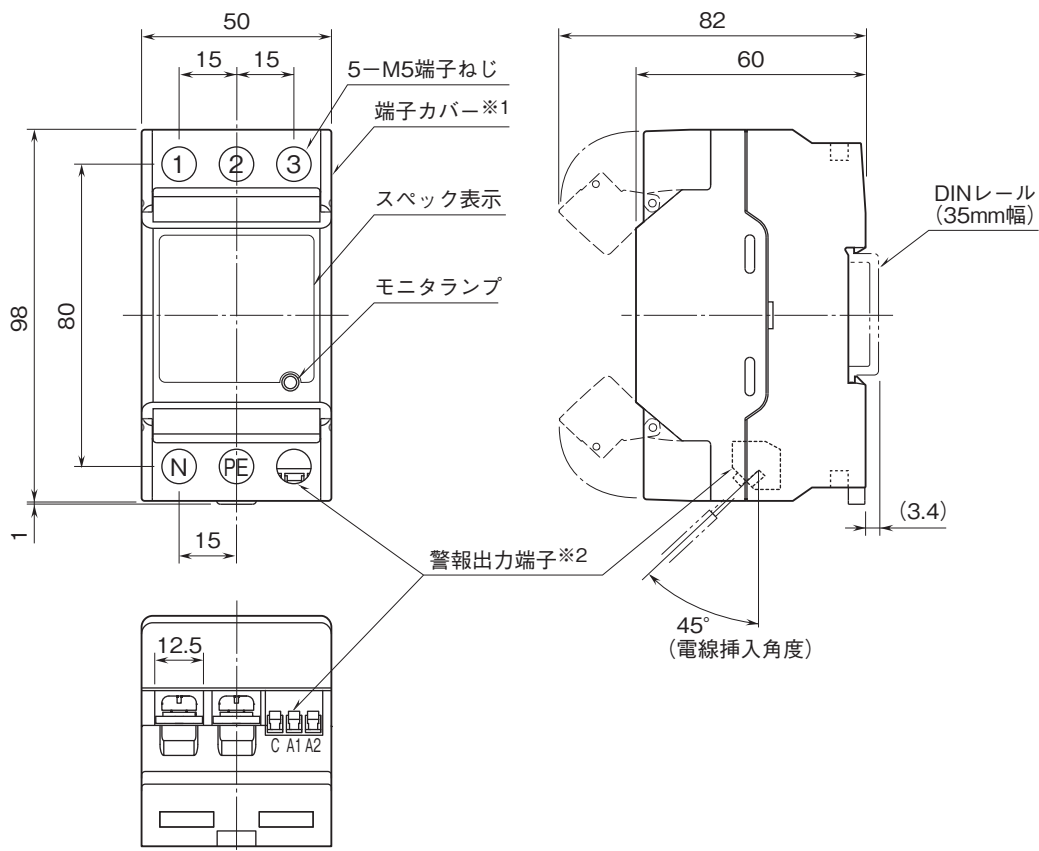
外形図

電子機器専用避雷器 M・RESTER シリーズ

三相一体形電源用避雷器

特記事項

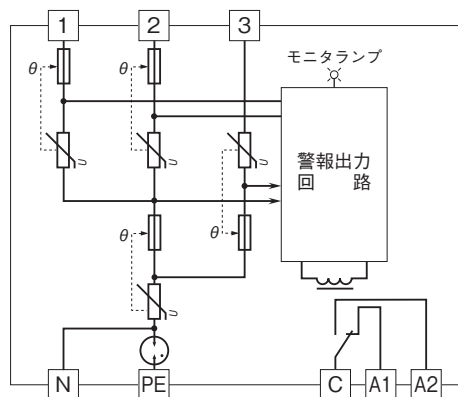
外形寸法図(単位:mm)・端子番号図



- ※1、開閉タイプです。
- ※2、警報出力コードAのときのみ付きます。

外形図

端子接続図



θ : 感熱切離し回路
 注) 警報出力端子 (C、A1、A2) は、警報出力コードAのときのみ付きます。また、接点位置は感熱切離し回路作動時、または電源遮断時の状態です。