

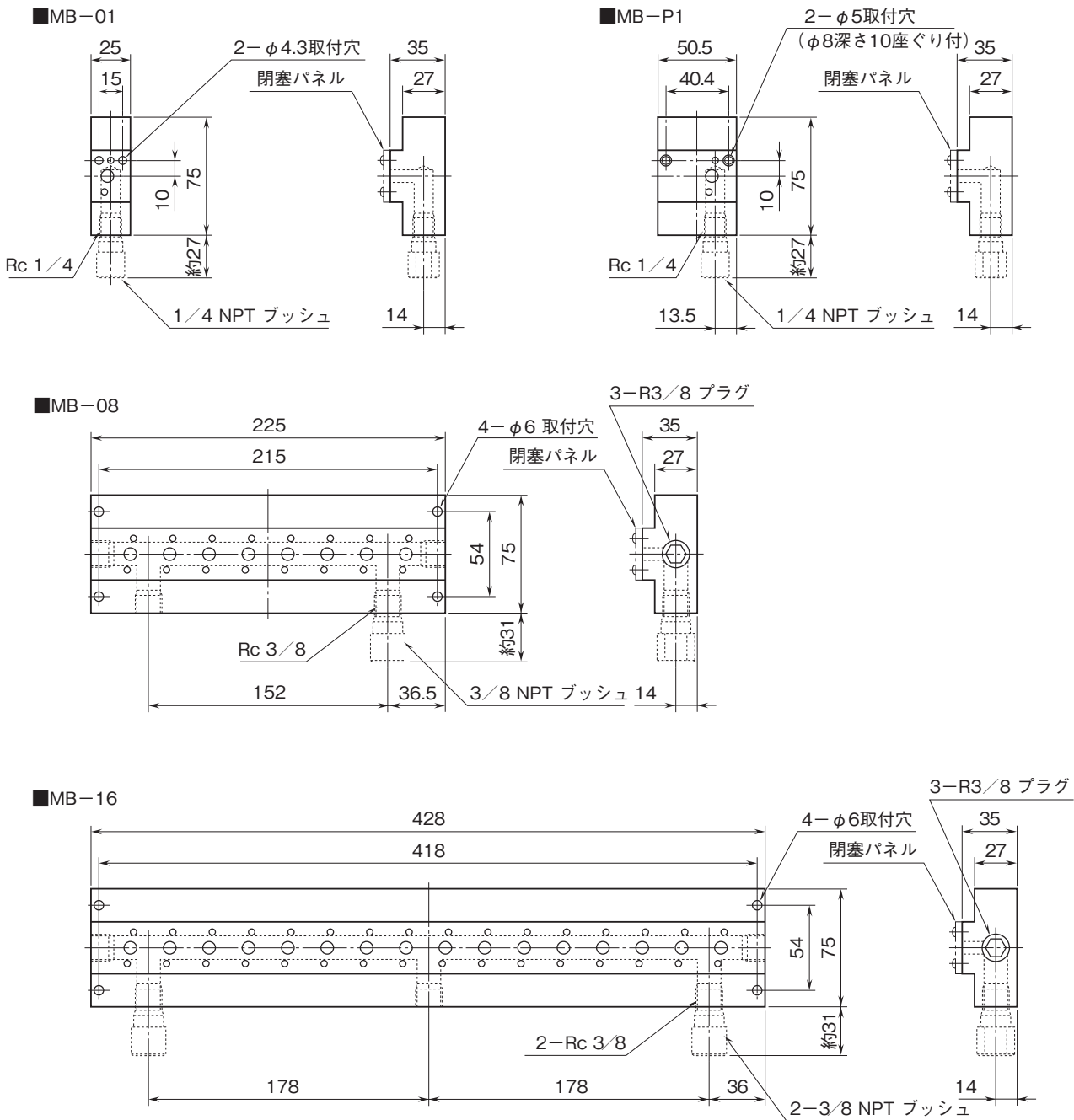
# 外形図

## 共通機器

### マウントブロック

特記事項

### 外形寸法図(単位:mm)

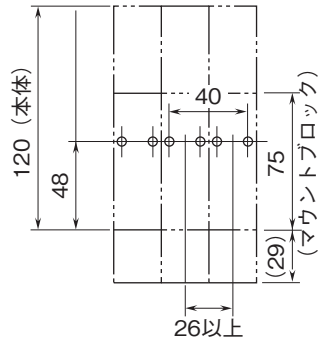


MB外形図

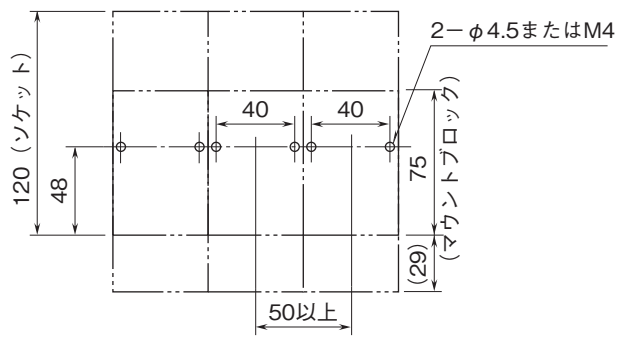
# 外形図

## 取付寸法図(単位:mm)

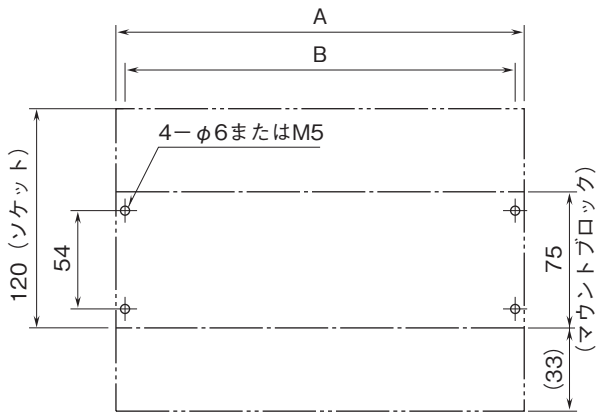
■MB-01



■MB-P1



■MB-08およびMB-16



( ) 内寸法はブッシュ付の場合のブッシュ取付スペースを示す。

	MB-08	MB-16
A	225	428
B	215	418