

外形図

共通機器

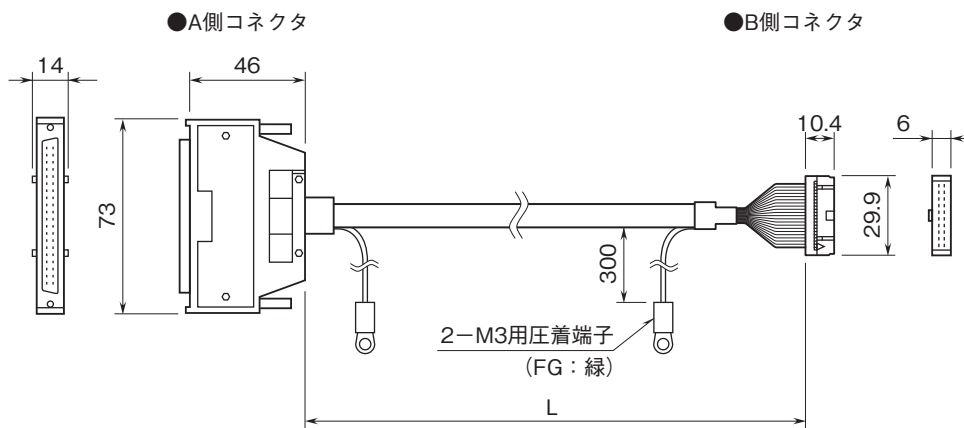
専用ケーブル

(40ピン-20ピン)

特記事項

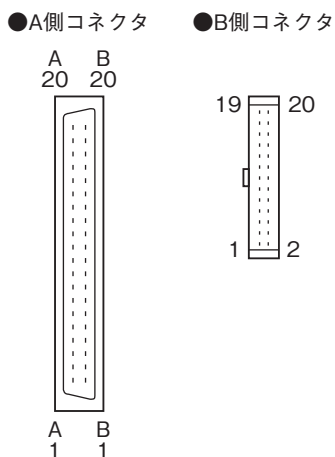
外形寸法図(単位:mm)・コネクタピン配列

■結線コード: 1

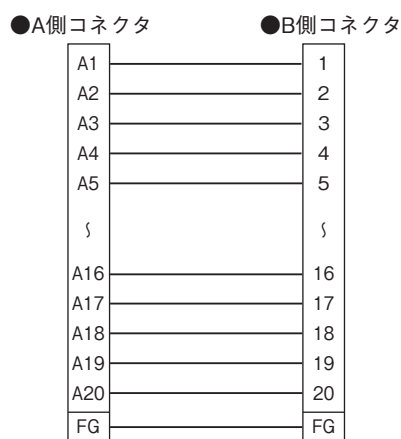


	MCN201-FT1-20	MCN201-FT1-30
L	2 m	3 m

・コネクタピン配列



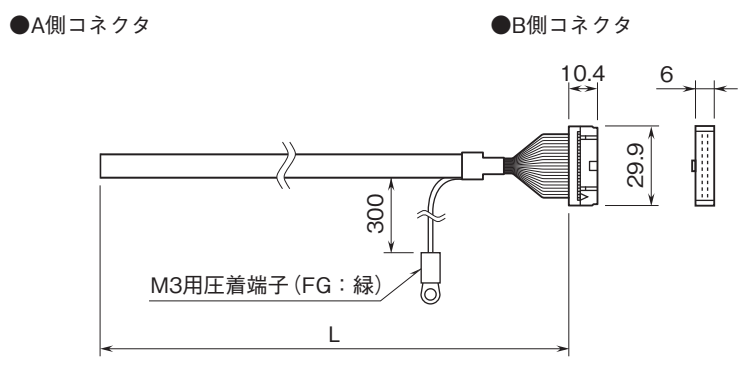
・配線図



A側コネクタ B1~B20は未接続

外形図

■結線コード：2

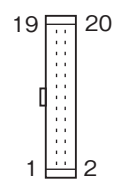


	MCN201-NT2-20	MCN201-NT2-30
L	2 m	3 m

・コネクタピン配列

・配線図

●B側コネクタ



●A側コネクタ

ケーブル色	ドット			
	数	色		
橙	1	黒		1
橙	1	赤		2
黄	1	黒		3
黄	1	赤		4
緑	1	黒		5
緑	1	赤		6
灰	1	黒		7
灰	1	赤		8
白	1	黒		9
白	1	赤		10
橙	2	黒		11
橙	2	赤		12
黄	2	黒		13
黄	2	赤		14
緑	2	黒		15
緑	2	赤		16
灰	2	黒		17
灰	2	赤		18
白	2	黒		19
白	2	赤		20
編組線 (シールド)				FG

●B側コネクタ