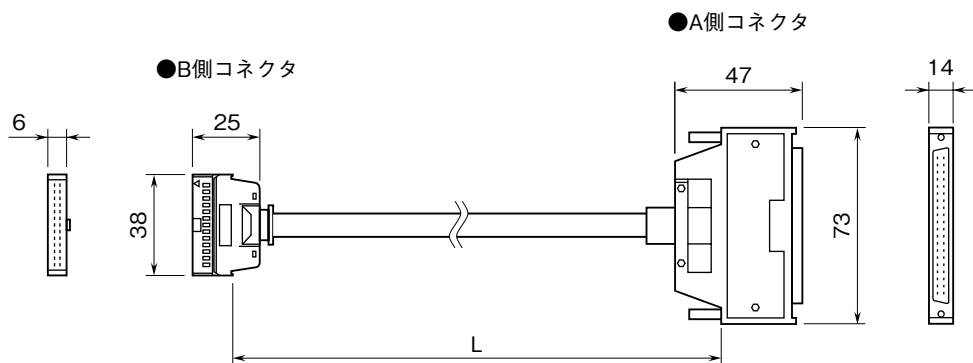


<h1>外形図</h1>	<h2>MCN26</h2> <p>40ピン-26ピン 専用ケーブル</p>	<h1>共通機器</h1>
--------------	--	---------------

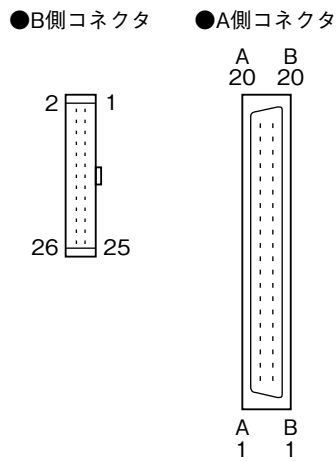
特記事項

外形寸法図 (単位: mm) ・ コネクタピン配列



	MCN26-03	MCN26-05	MCN26-10	MCN26-30
L	30 cm	50 cm	1 m	3 m

■コネクタピン配列



■配線図

