

外形図

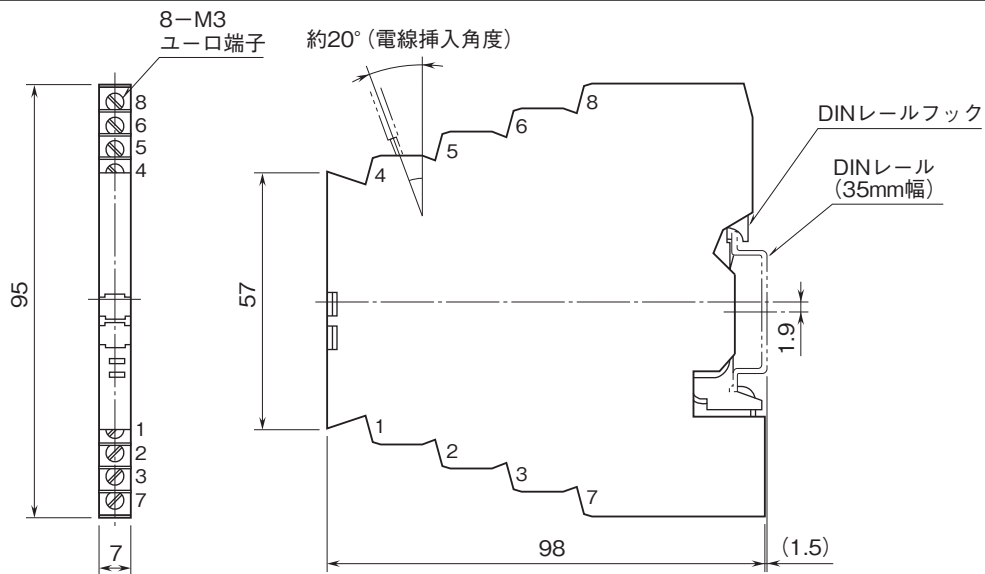
電子機器専用避雷器 M・RESTER シリーズ

3線式信号用避雷器

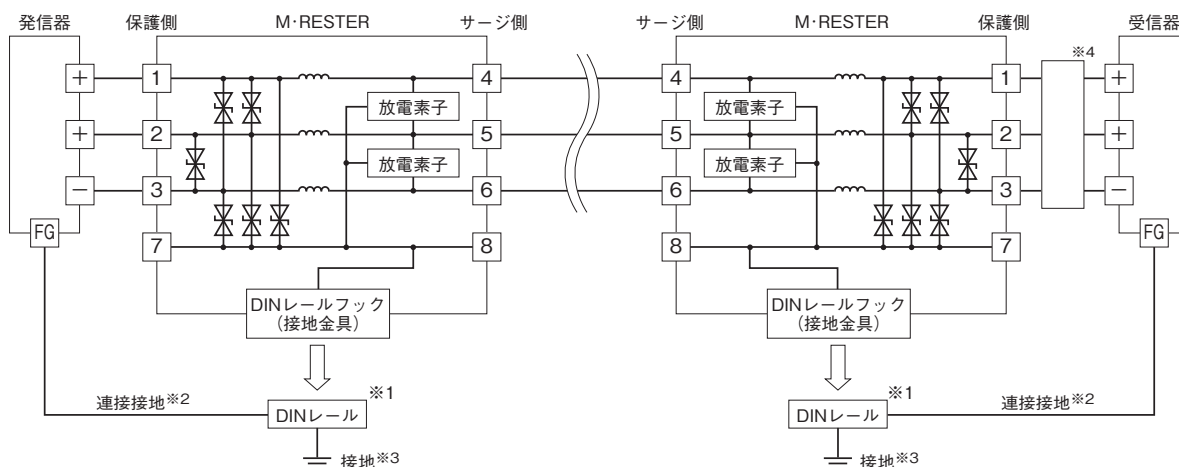
(薄形)

特記事項

外形寸法図(単位:mm)・端子番号図



結線要領図



- ※1、アルミニウム製DINレールは、酸化皮膜によって本器と接地の導通性を阻害する恐れがあります。鉄や銅製のレールをご使用下さい。
- ※2、DINレールまたは [7] 端子から被保護機器のきょう体へたり配線をして、本器と接地の共用（等電位化）を行って下さい。
被保護機器に接地端子がない場合は、本器のみ接地して下さい。
- ※3、DINレールは、確実に接地して下さい。接地抵抗は100Ω以下を推奨します。
- ※4、供給電源の出力容量が避雷器の最大負荷電流を超える場合、サーキットプロテクタを設置して下さい。