

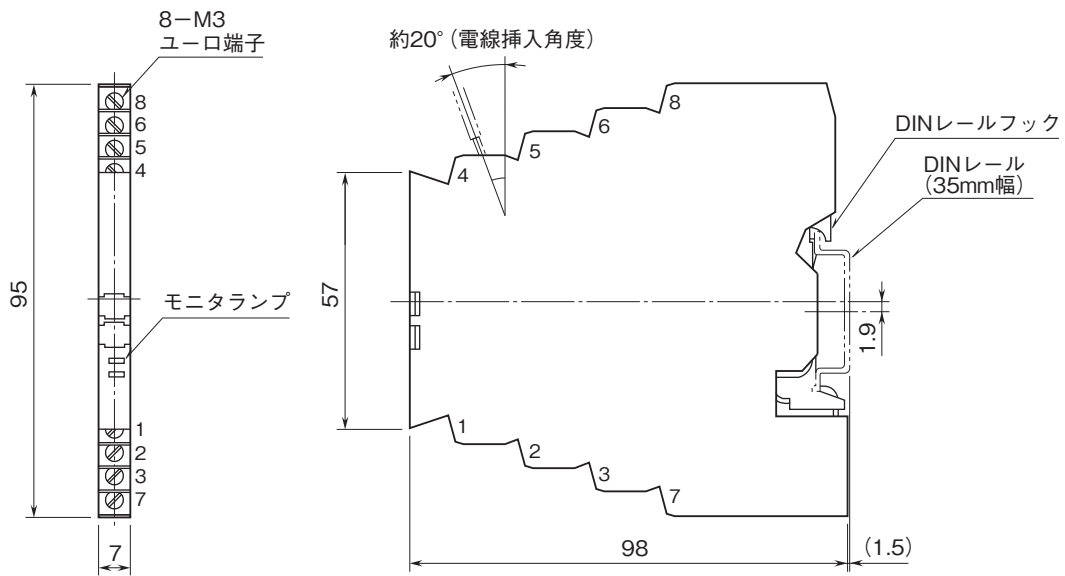
# 外形図

## 電子機器専用避雷器 M・RESTER シリーズ

### 小容量DC電源用避雷器 (薄形)

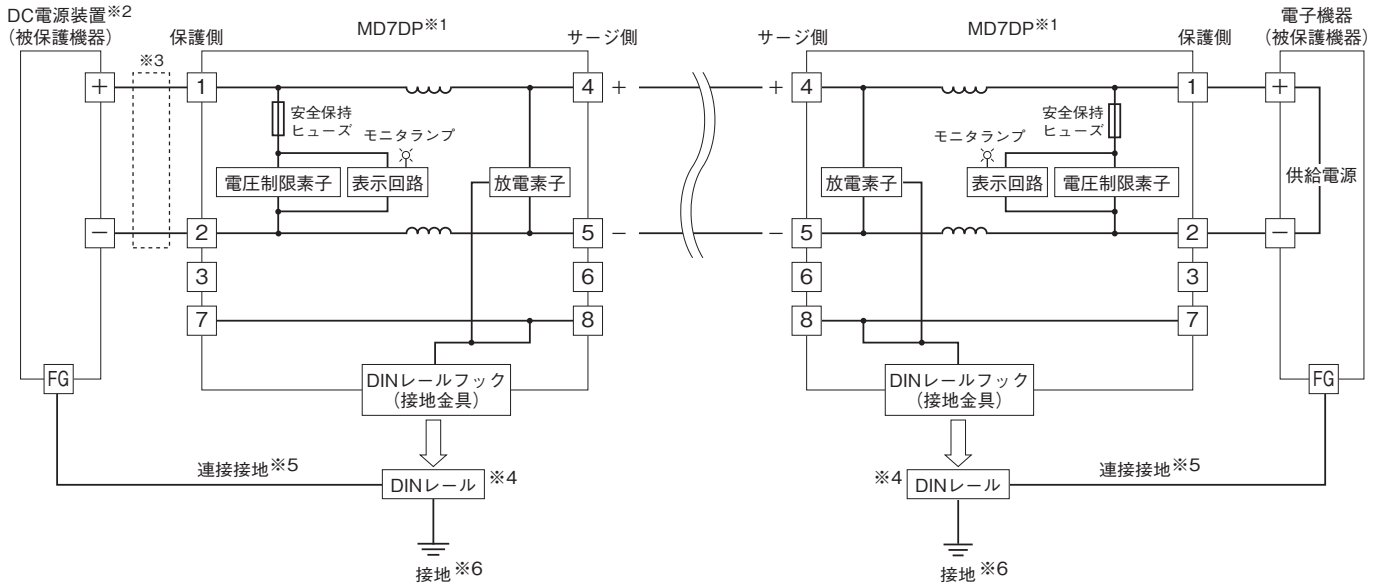
特記事項

### 外形寸法図(単位:mm)・端子番号図



# 外形図

## 結線要領図



- ※1、本器は2線式伝送路の保護用には使用できません。2線式伝送路の保護用には、洩れ電流を抑えた標準信号用避雷器（形式：MD7ST）をご使用下さい。
- ※2、DC電源装置は過電流保護機能付（最大出力電流1.2A以下）をご使用下さい。
- ※3、出力電流が1.2Aを超える場合、電流制限素子（1.2A容量）を取付けて下さい。
- ※4、アルミニウム製DINレールは、酸化皮膜によって本器と接地の導通性を阻害する恐れがあります。鉄や銅製のレールをご使用下さい。
- ※5、DINレールから被保護機器のきょう体へわたり配線をして、本器と接地の共用（等電位化）を行って下さい。  
被保護機器に接地端子がない場合は、本器のみ接地して下さい。
- ※6、DINレールは、確実に接地して下さい。接地抵抗は100Ω以下を推奨します。