

外形図

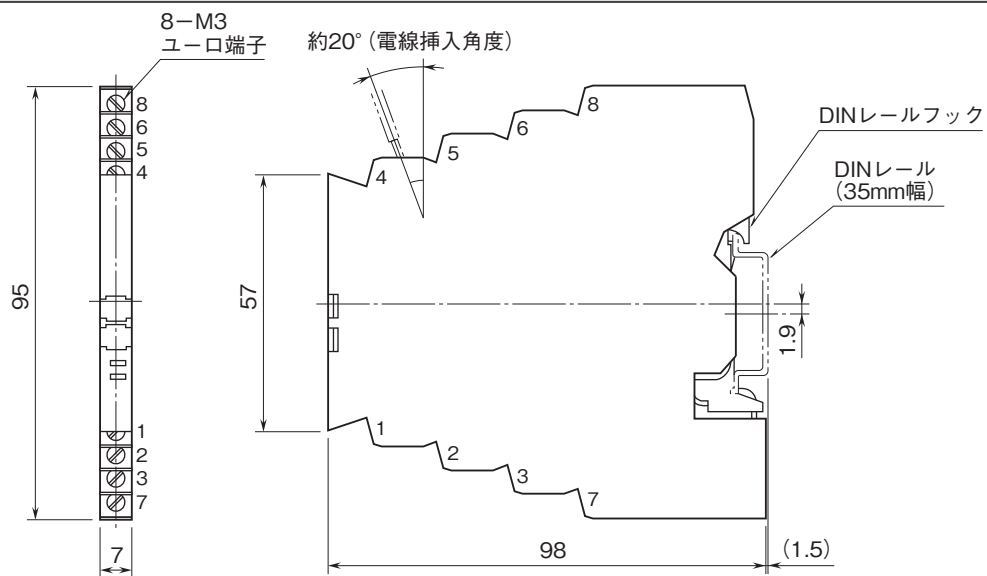
電子機器専用避雷器 M・RESTER シリーズ

FOUNDATION Fieldbus用避雷器

(薄形)

特記事項

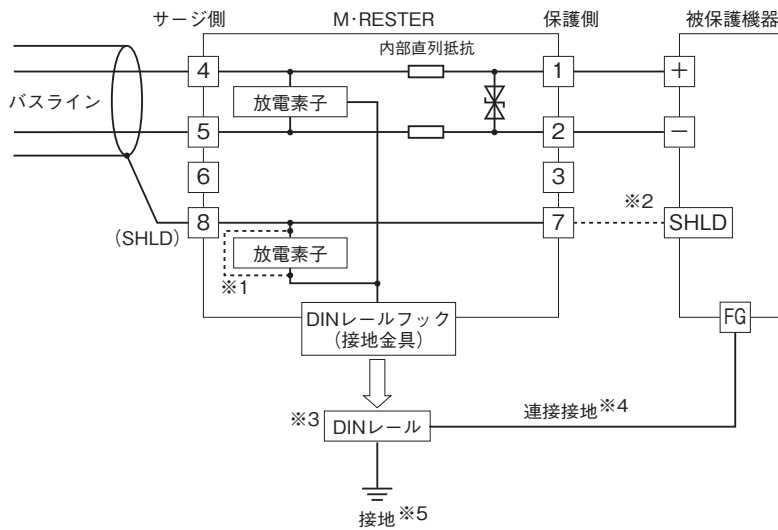
外形寸法図(単位:mm)・端子番号図



外形図

結線要領図

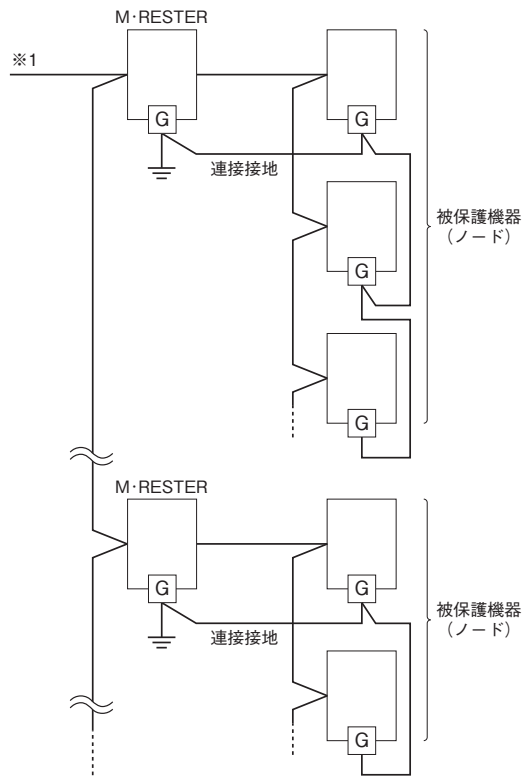
■結線方法



- ※1、グラウンディング (FG) を選択すると、短絡になります。シールド線を接地する場合に選択して下さい。
- ※2、被保護機器のシールド端子がバスラインと非絶縁の場合、本器の [7] 端子は被保護機器に接続しないで下さい。
- ※3、アルミニウム製DINレールは、酸化皮膜によって本器と接地の導通性を阻害する恐れがあります。鉄や銅製のレールをご使用下さい。
- ※4、DINレールから被保護機器のきょう体へわたり配線をして、本器と接地の共用 (等電位化) を行って下さい。被保護機器に接地端子がない場合は、本器のみ接地して下さい。
- ※5、DINレールは、確実に接地して下さい。接地抵抗は100Ω以下を推奨します。

■ネットワークへの設置方法

- ・ノードとノードの間隔が離れる場合 (目安として、収納盤が別になる場合は、区域ごとに本器を設置して下さい。また、ネットワークの接続は、本器のサージ側で行って下さい。
- ・ネットワークに関する詳細な仕様は、フィールドバス協会が提供する情報をご参照下さい。



- ※1、IEC 61158-2に準拠したフィールドバス機器は、9~32V DCの間で動作できることを要求しています。バスラインに流れる電流が大きいときは、避雷器の直列抵抗も考慮して配線距離を決定して下さい。