

外形図

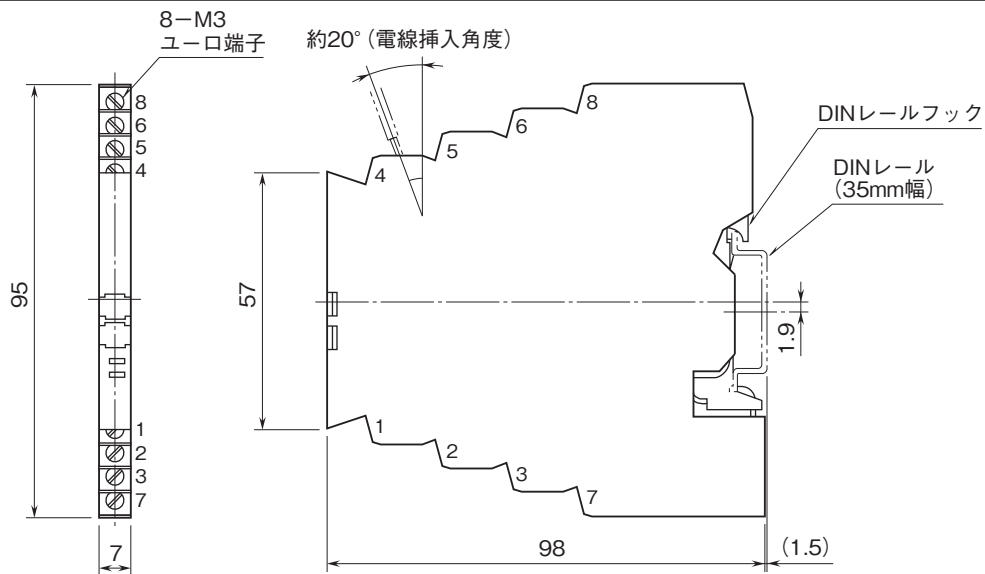
電子機器専用避雷器 M・RESTER シリーズ

ロードセル用避雷器

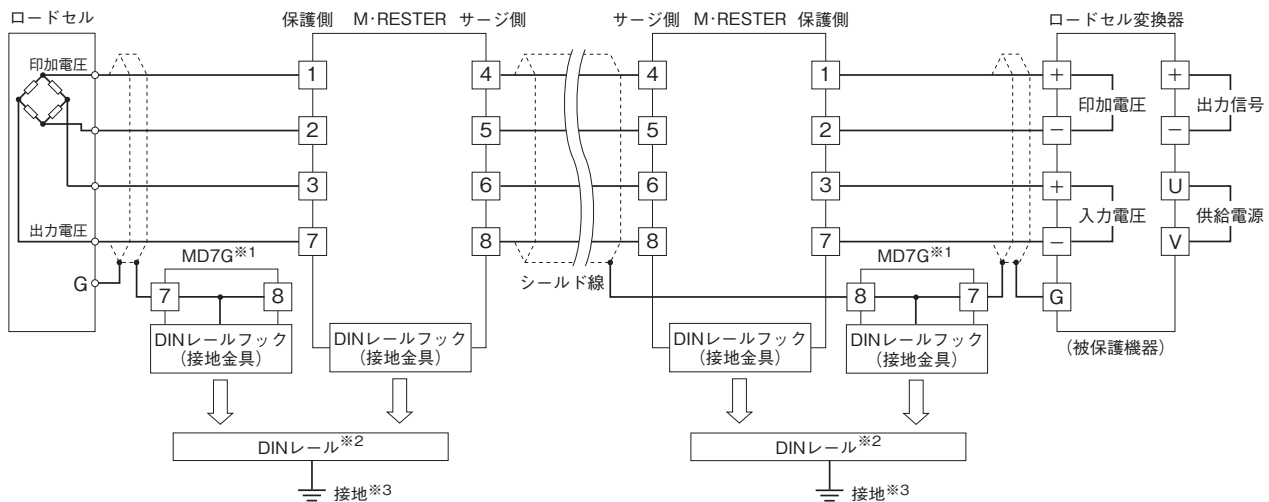
(薄形)

特記事項

外形寸法図(単位:mm)・端子番号図



結線要領図



※1、MD7Gを使用されない場合、DINレールから被保護機器のきょう体へわたり配線をして、本器と接地の共用(等電位化)を行って下さい。
 ※2、アルミニウム製DINレールは、酸化皮膜によって本器と接地の導通性を阻害する恐れがあります。鉄や銅製のレールをご使用下さい。
 ※3、DINレールは、確実に接地して下さい。接地抵抗は100Ω以下を推奨します。