

# 外形図

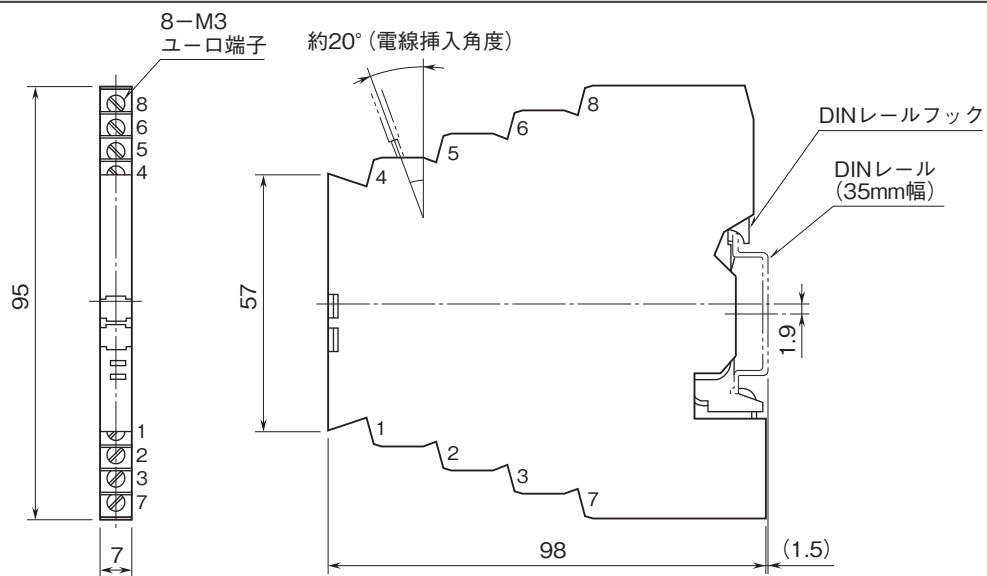
## 電子機器専用避雷器 M・RESTER シリーズ

### パルス信号用避雷器

(薄形)

特記事項

### 外形寸法図(単位:mm)・端子番号図

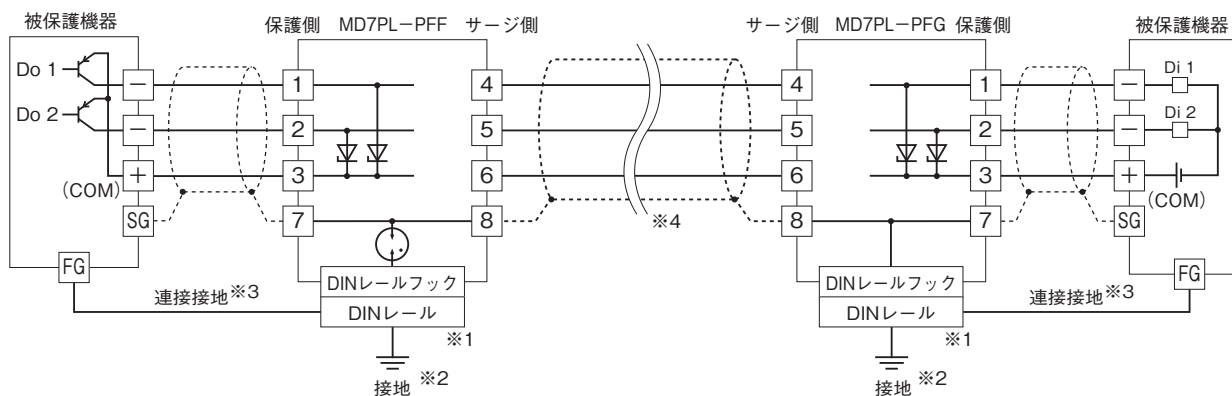


# 外形図

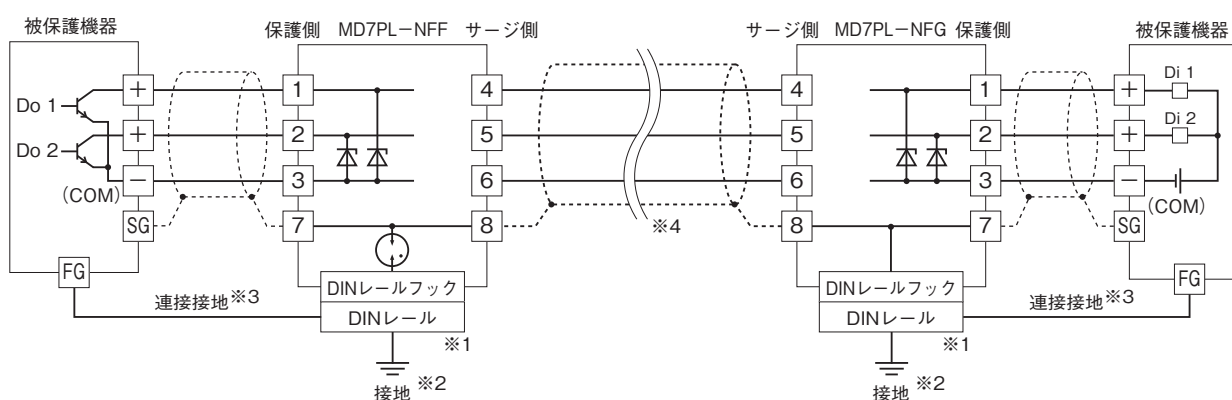
## 結線要領図

### ■結線方法

・MD7PL-P□□



・MD7PL-N□□



- ※1、アルミニウム製DINレールは、酸化皮膜によって本器と接地の導通性を阻害する恐れがあります。鉄や銅製のレールをご使用下さい。
- ※2、DINレールは、確実に接地して下さい。接地抵抗は100Ω以下を推奨します。
- ※3、DINレールから被保護機器のきょう体へわたり配線をして、本器と接地の共用（等電位化）を行って下さい。  
被保護機器に接地端子がない場合は、本器のみ接地して下さい。
- ※4、シールド線の結線は、一例を示しています。設備に合った結線を行って下さい。

# 外形図

## ■コモン端子について

- ・3点以上の信号を保護する場合は、コモンラインを共有する信号線が接続された全てのMD7PLのコモン端子（COM）を接続して下さい。
- ・渡り配線は、MD7PLのサージ側（6番端子）で行って下さい。
- ・コモンラインは、接地との距離が最も短いMD7PLのコモン端子（COM）に接続して下さい。
- ・各MD7PLは隣接してDINレールに設置し、渡り線が短くなるようにして下さい。

