

# 外形図

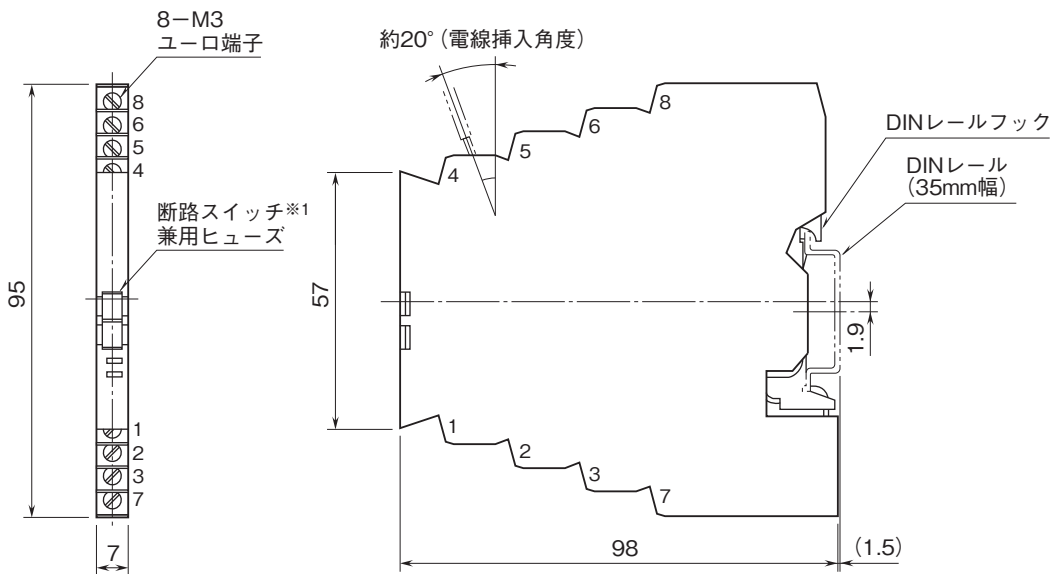
## 電子機器専用避雷器 M・RESTER シリーズ

### 計装標準信号用避雷器

(薄形)

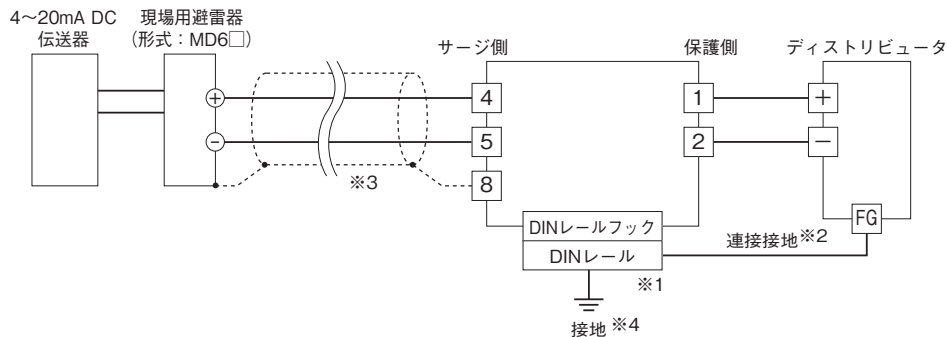
#### 特記事項

#### 外形寸法図(単位:mm)・端子番号図



※1、断路スイッチ兼用ヒューズありのときのみ付きます。

#### 結線要領図



※1、アルミニウム製DINレールは、酸化皮膜によって本器と接地の導通性を阻害する恐れがあります。鉄や銅製のレールをご使用下さい。

※2、DINレールから被保護機器のきょう体へわたり配線をして、本器と接地の共用(等電位化)を行って下さい。被保護機器に接地端子がない場合は、本器のみ接地して下さい。

※3、シールド線の結線は、一例を示しています。設備に合った結線を行って下さい。

※4、DINレールは、確実に接地して下さい。接地抵抗は100Ω以下を推奨します。