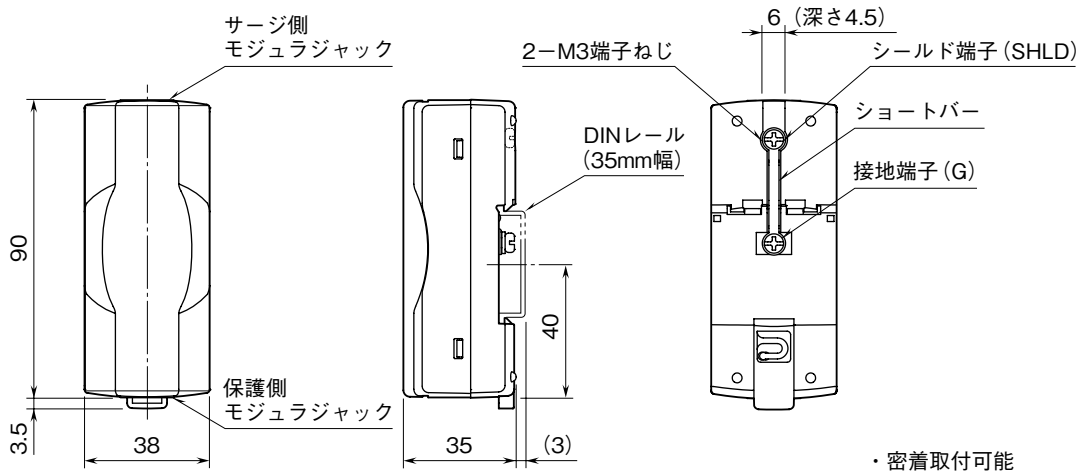


<h1>外形図</h1>	<h2>MDCAT</h2>	<h3>M・RESTER</h3>
	PoE / 10 BASE-T / 100 BASE-TX / 1000 BASE-T <h2>Ethernet 用避雷器</h2>	

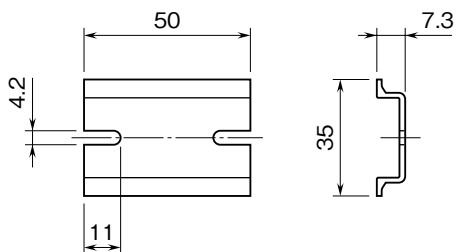
特記事項

外形寸法図 (単位: mm)

■本体

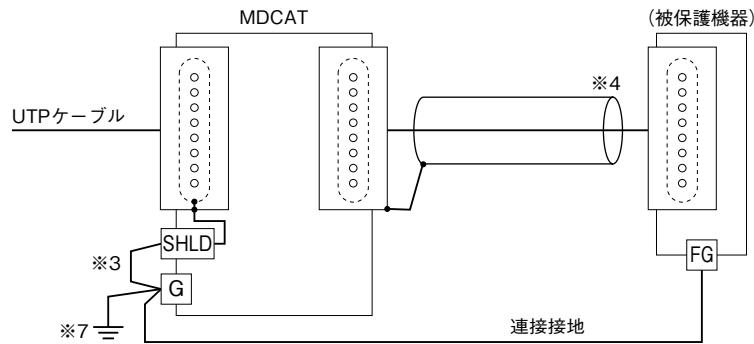


■DINレール

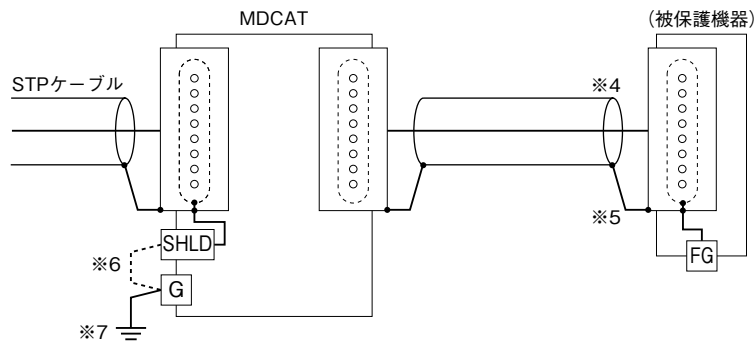


端子接続図

■STPケーブル※1非対応（UTPケーブル※2）の製品を保護する場合



■STPケーブル対応の製品を保護する場合



- ※1、シールド付より対線
- ※2、非シールドより対線
- ※3、ショートバーを取付けた状態でご使用下さい。被保護機器はグラウンディング状態です。
- ※4、付属ケーブルまたはお客様ご用意のLANケーブル
- ※5、STPケーブルのシールド線が接続接地を兼ねます。
- ※6、ショートバーが取付けられているときは、被保護機器はグラウンディング状態です。フローティングでご使用の場合は、ショートバーを取外して下さい。
- ※7、DINレール経由で接地を行う場合は、鉄や銅製の接地用DINレールをご使用下さい。付加コード「/DR」の単体取付用DINレールはアルミニウム製です。接地端子経由で接地を行って下さい。