

外形図

電子機器専用避雷器 M・RESTER シリーズ

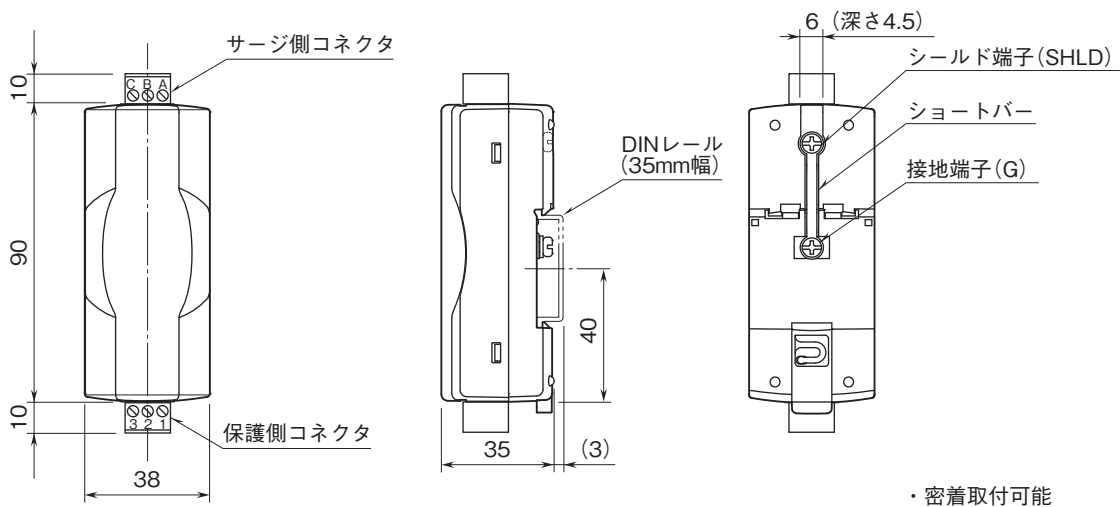
シングルペアイーサネット用避雷器

(PoDL対応)

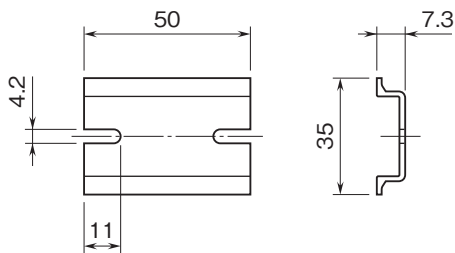
特記事項

外形寸法図(単位:mm)

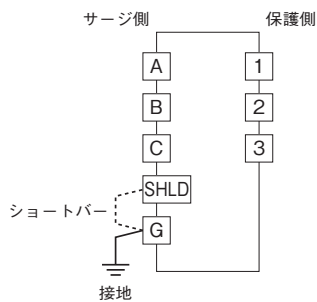
■本体



■DINレール

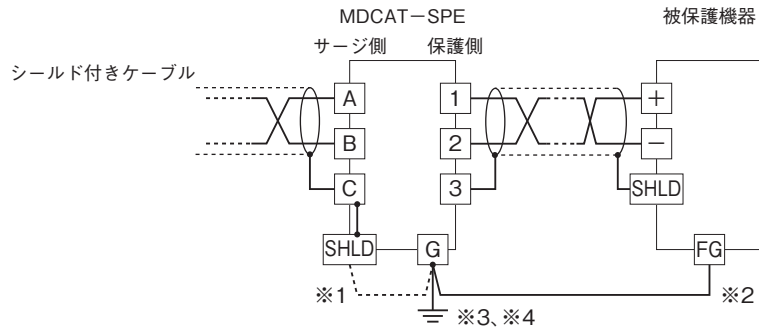


端子接続図



外形図

結線要領図



- ※1、シールドを接地する場合は、ショートバーを取付けて下さい。
- ※2、被保護機器のFG端子がある場合は、避雷器のG端子に連接接地して下さい。
- ※3、DIN レール経由で接地を行う場合は、鉄や銅製の接地用 DIN レールをご使用下さい。
- ※4、付加コード「/DR」の単体用取付 DIN レールはアルミニウム製です。接地端子経由で設置を行って下さい。