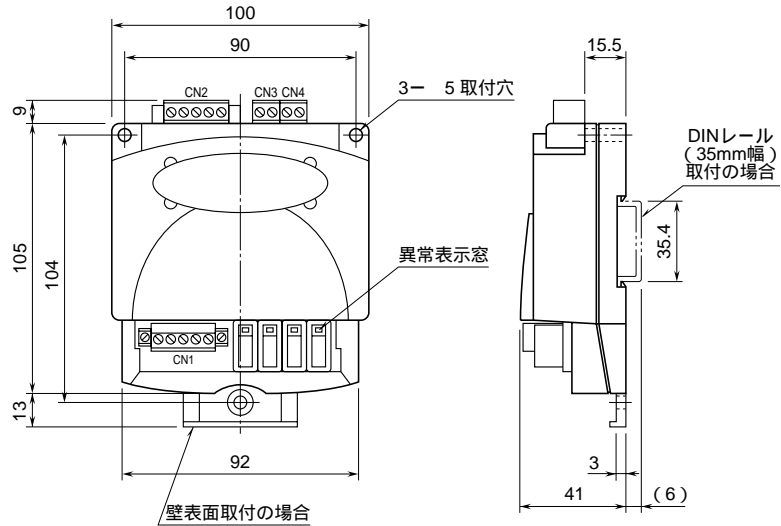


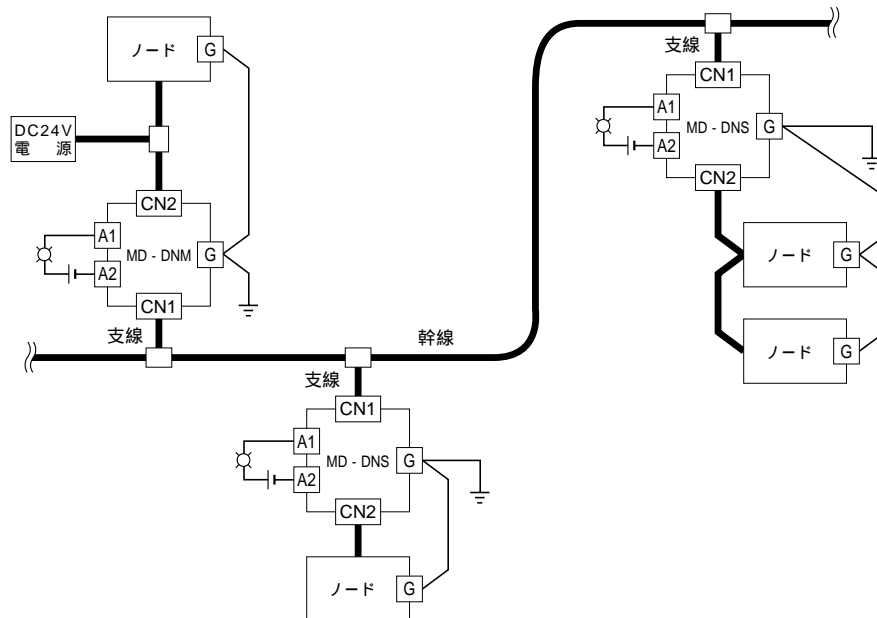
<h1>外形図</h1>	<h2>MD - DNM / MD - DNS M・RESTER</h2> <h3>DeviceNet 用避雷器</h3>
--------------	---

特記事項

外形寸法図 (単位: mm)



端子接続図



- ・ 1 ネットワークに接続できる台数は最大 4 台までです。
- ・ MD - DNM、MD - DNS の G 端子とノードのきょう体 G とは、わたり配線をして下さい。
ただし、ノードのきょう体 G と Drain 端子間が非絶縁の場合は、ネットワークが 1 点アースでなくなるので、わたり配線しないで下さい。
- ・ MD - DNM、MD - DNS は支線に配置して下さい。
- ・ ケーブルに流れる電流が大きい箇所には、MD - DNM を使用して下さい。
- ・ 支線長・総支線長は MD - DNM、MD - DNS 1 台につき 1 m 短縮して下さい。