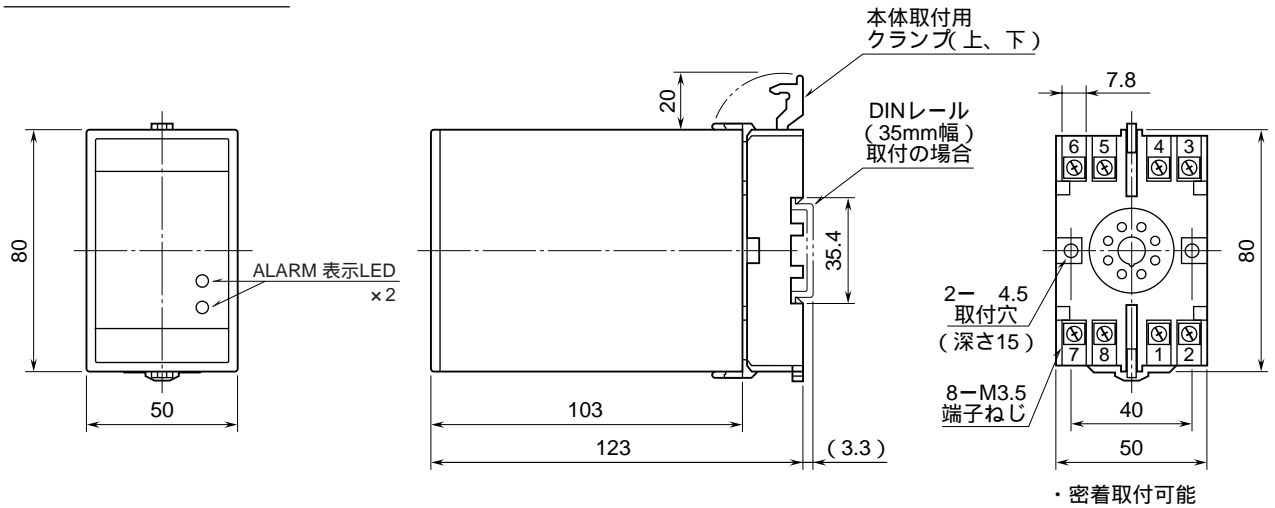


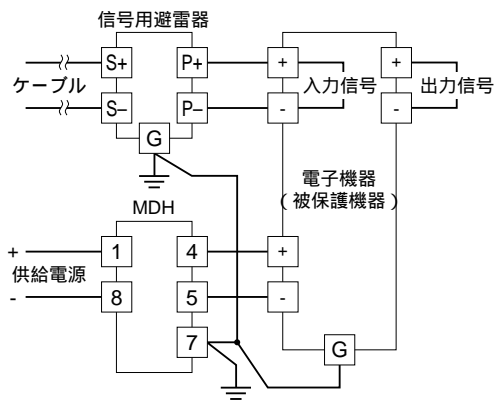
<h1>外形図</h1>	<h2>MDH</h2> <p>DC 電源用 電源用避雷器</p>	<h1>M·RESTER</h1>
--------------	--	-------------------

特記事項

外形寸法図 (単位: mm)



端子接続図



端子番号 のいずれかを接地して下さい。