

<h1>外形図</h1>	<h2>MDHA</h2> <p>DC 電源用、寿命モニタ機能付</p> <h3>電源用避雷器</h3>	<h1>M・RESTER</h1>
--------------	--	-------------------

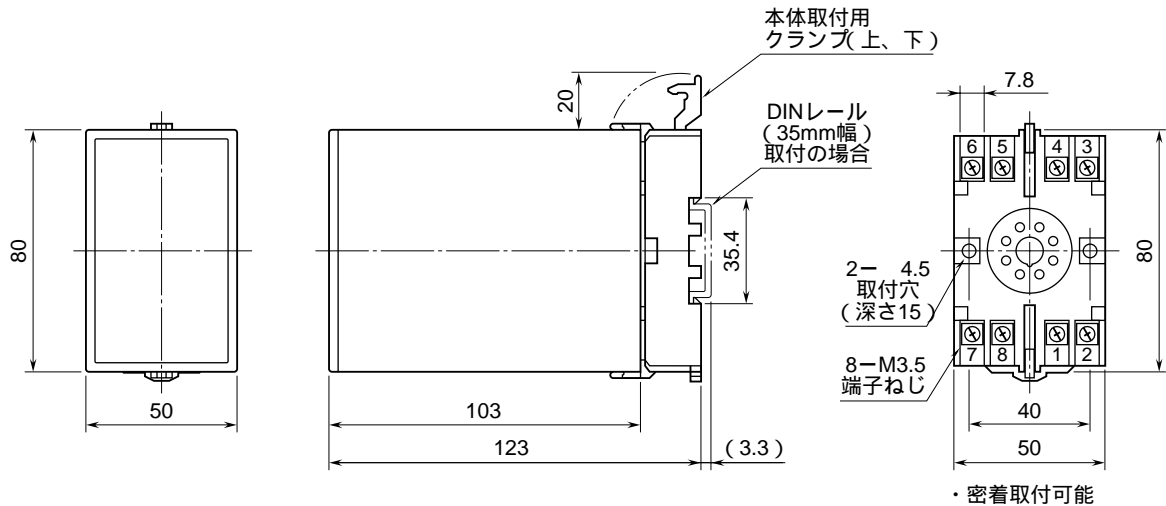
特記事項

---

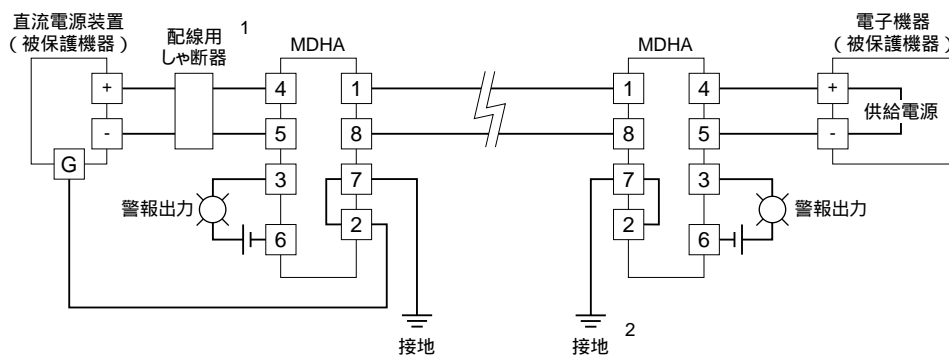


---

外形寸法図 (単位: mm)



端子接続図



1. 配線用しゃ断器は必ず設置して下さい。
2. 被保護機器にG端子がない場合、接地用端子のみ接地して下さい。