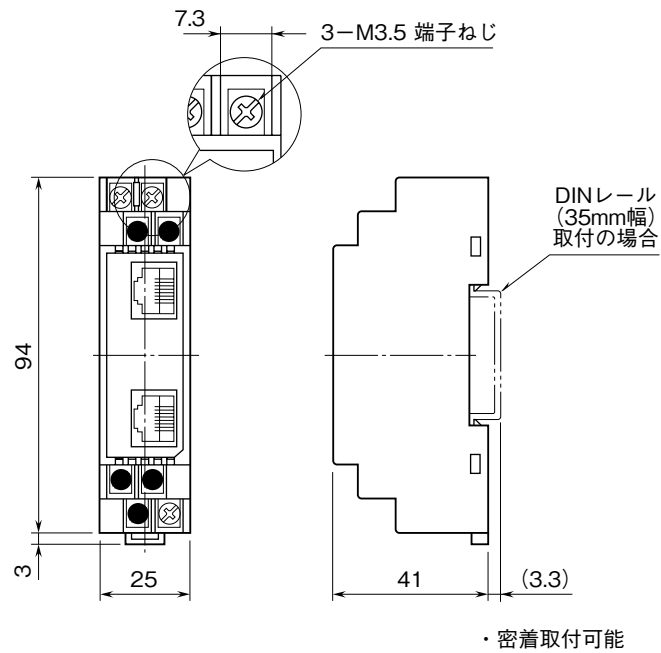


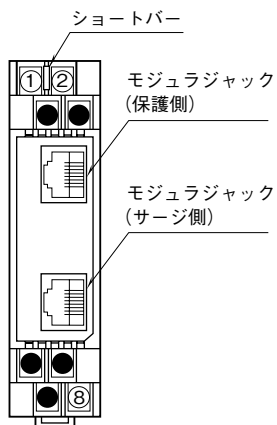
<h1>外形図</h1>	<h2>MDM5E-A</h2> <p>100 BASE-TX / 10 BASE-T Ethernet 用避雷器</p>	<h1>M·RESTER</h1>
--------------	---	-------------------

特記事項

外形寸法図 (単位: mm)

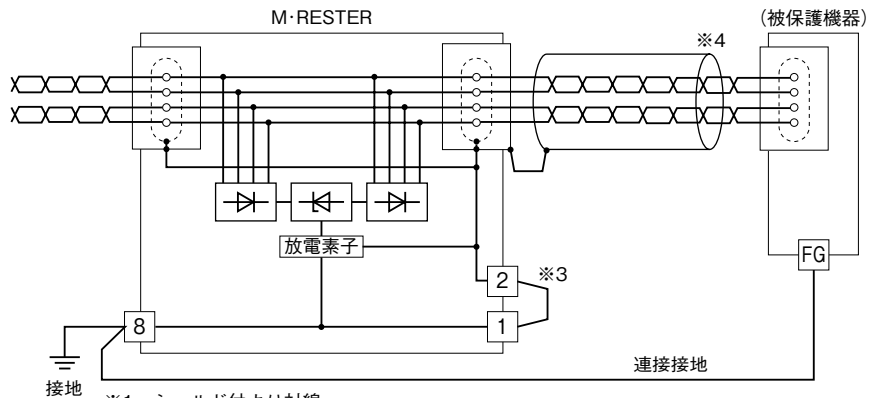


端子番号図



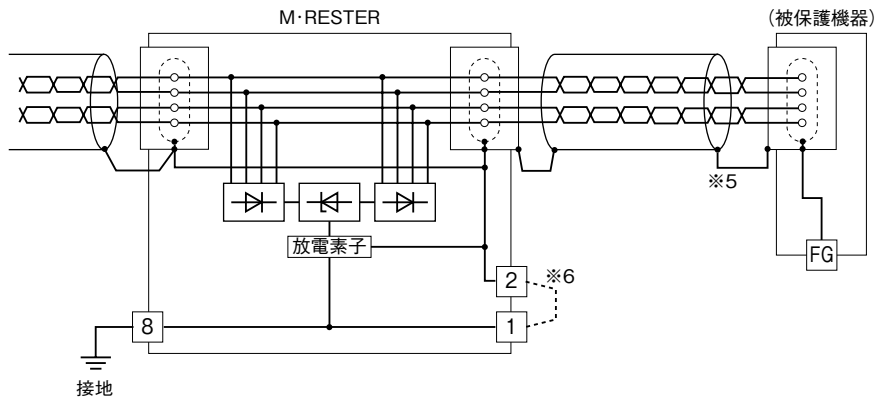
端子接続図

■STP※1非対応 (UTP※2) の製品を保護する場合



- ※1、シールド付より対線
- ※2、非シールド付より対線
- ※3、ショートバーを取付けた状態でご使用下さい。被保護機器はグラウンディング状態です。
- ※4、付属ケーブル

■STP対応の製品を保護する場合



- ※5、LANケーブルのシールド線（付属品）が連接接地を兼ねます。
- ※6、ショートバーが取付けられているときは、被保護機器はグラウンディング状態です。フローティングでご使用の場合は、ショートバーを取外して下さい。