

# 外形図

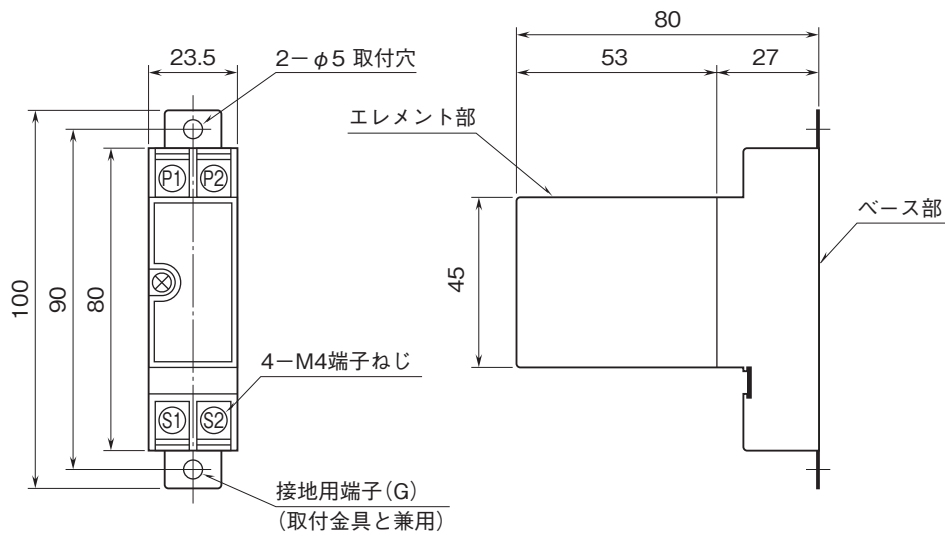
## 電子機器専用避雷器 M・RESTER シリーズ

### 電源用避雷器

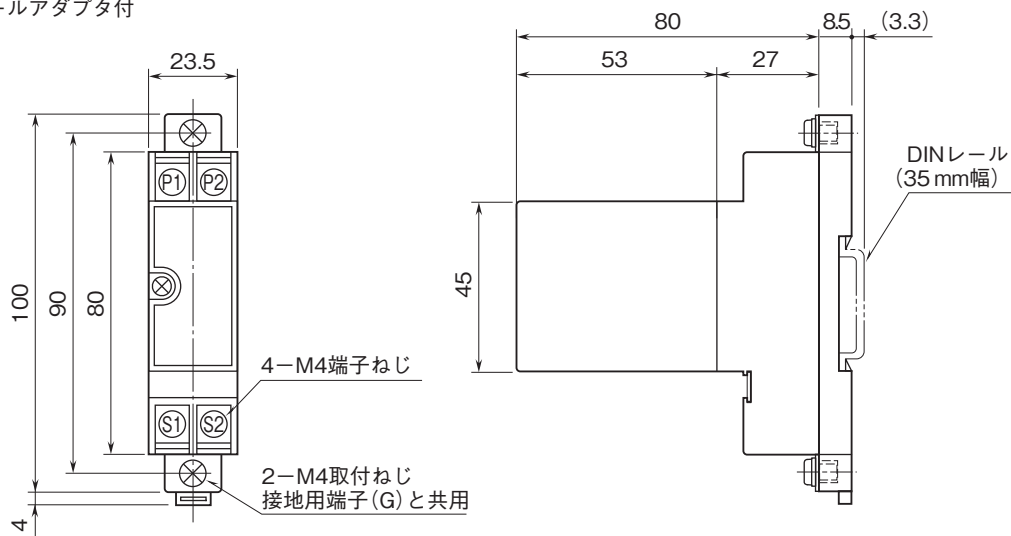
特記事項

### 外形寸法図(単位:mm)・端子番号図

■ 標準形

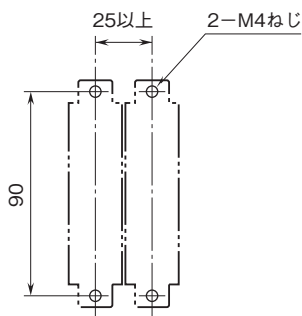


■ DINレールアダプタ付

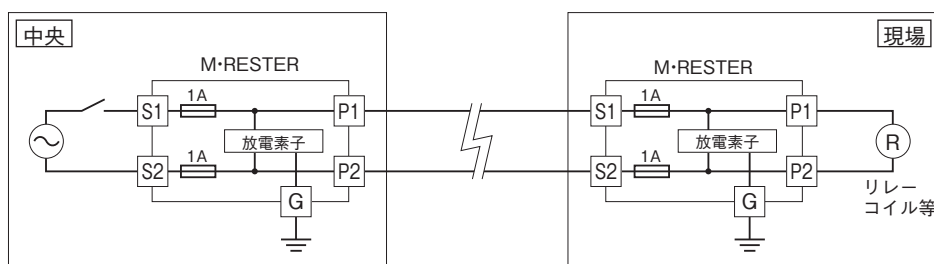


# 外形図

## 取付寸法図(単位:mm)



## 端子接続図



万一サージ吸収素子が短絡したときにヒューズが切れるように給電側にS1・S2端子がくるように配線して下さい。