

外形図

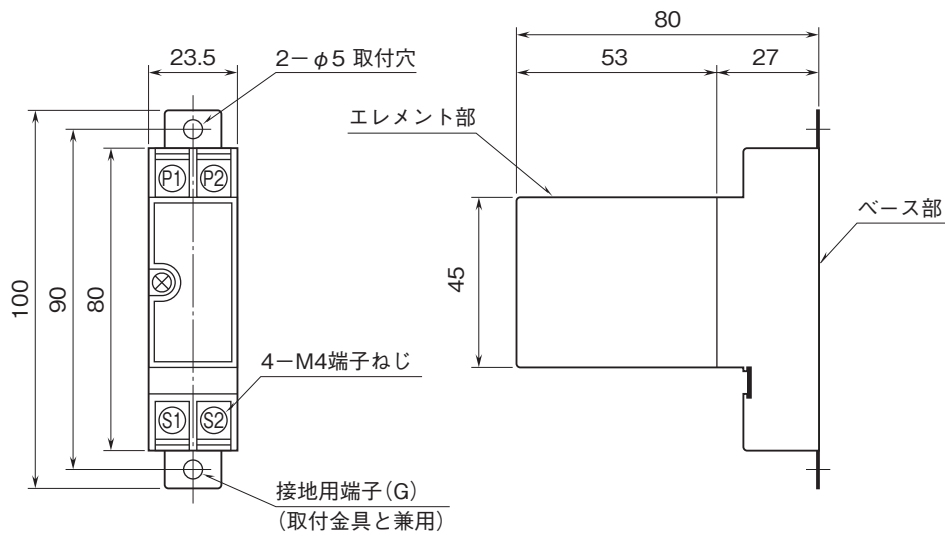
電子機器専用避雷器 M・RESTER シリーズ

電源用避雷器

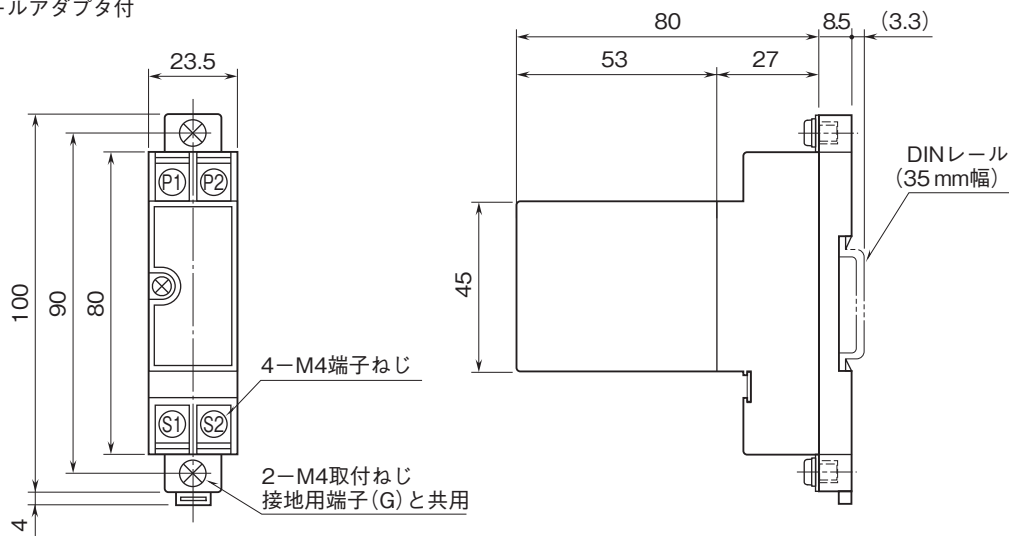
特記事項

外形寸法図(単位:mm)・端子番号図

■ 標準形

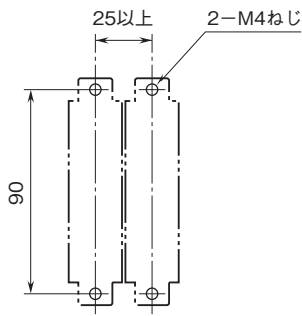


■ DINレールアダプタ付

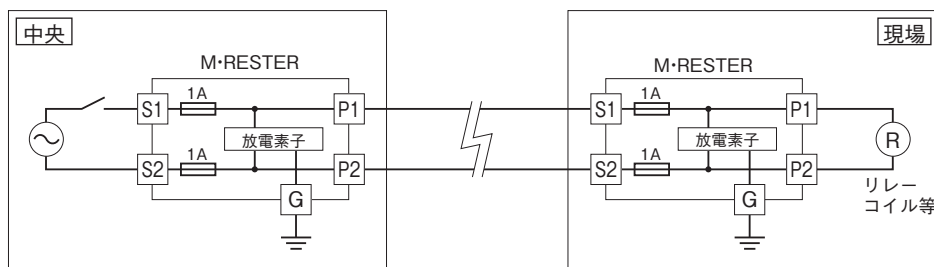


外形図

取付寸法図(単位:mm)



端子接続図



万一サージ吸収素子が短絡したときにヒューズが切れるように給電側にS1・S2端子がくるように配線して下さい。