

外形図

電子機器専用避雷器 M・RESTER シリーズ

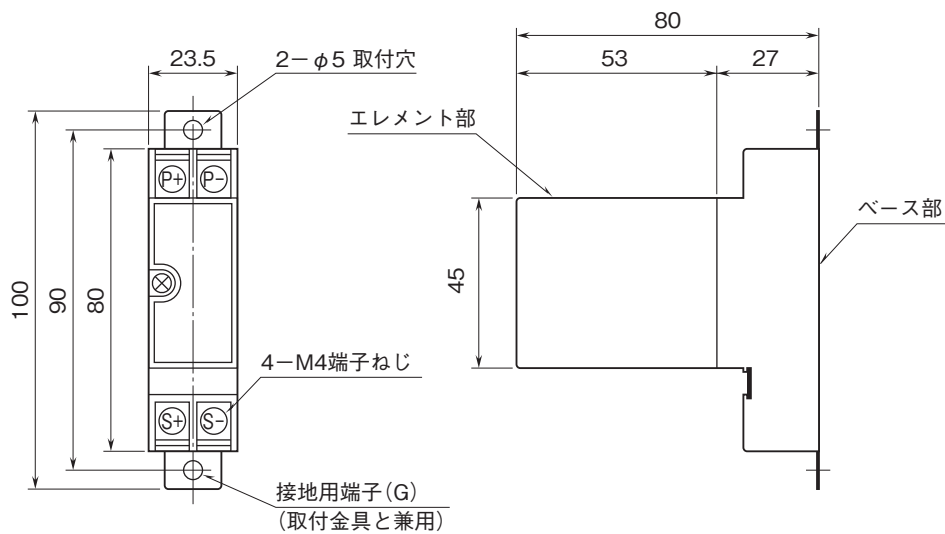
電子機器専用避雷器

(太陽光発電・気象箱用)

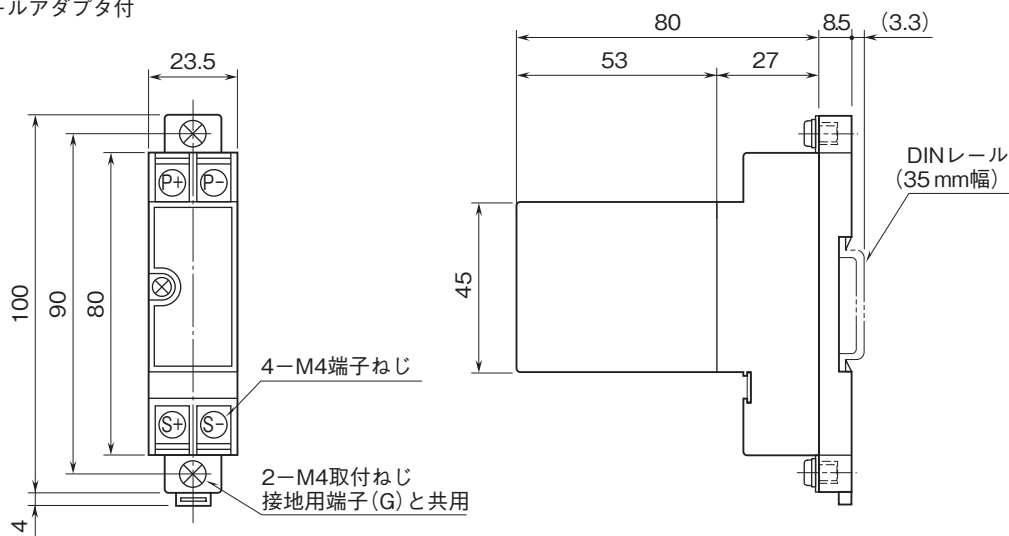
特記事項

外形寸法図(単位:mm)・端子番号図

■ 標準形

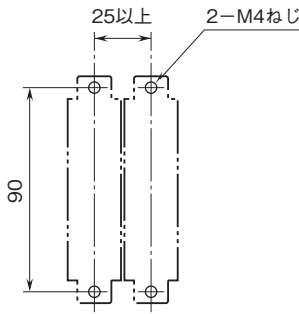


■ DINレールアダプタ付



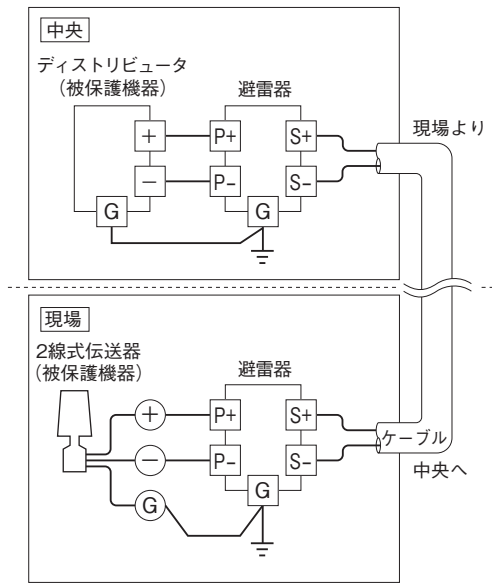
外形図

取付寸法図(単位:mm)

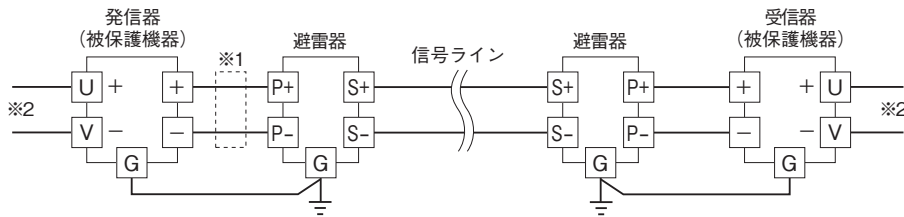


端子接続図

■2線式伝送ラインの保護



■電子機器の入出力保護



※1、発信器の出力容量が100mAを超える場合、サーキットプロテクタを設置して下さい。
 ※2、本器は信号保護用です。電源保護には別途電源用避雷器を設置して下さい。