

外形図

電子機器専用避雷器 M・RESTER シリーズ

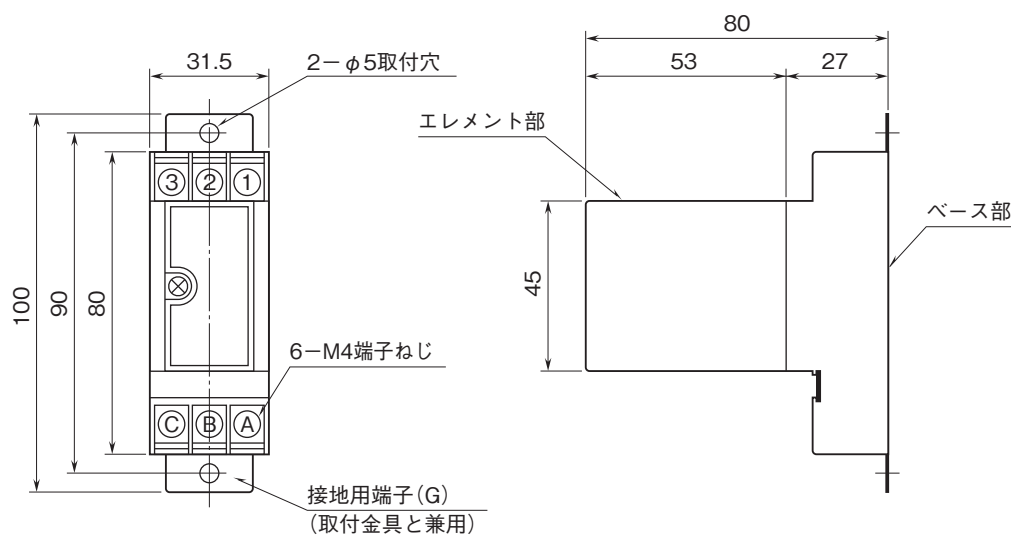
LonWorks用避雷器

(FTT-10A)

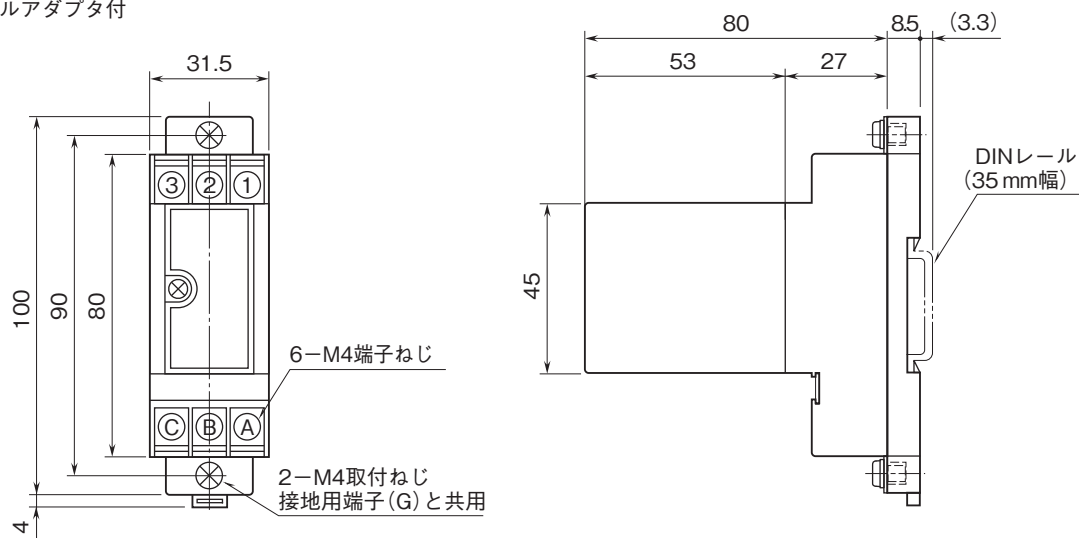
特記事項

外形寸法図(単位:mm)・端子番号図

■ 標準形

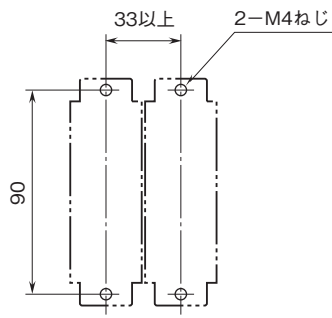


■ DINレールアダプタ付



外形図

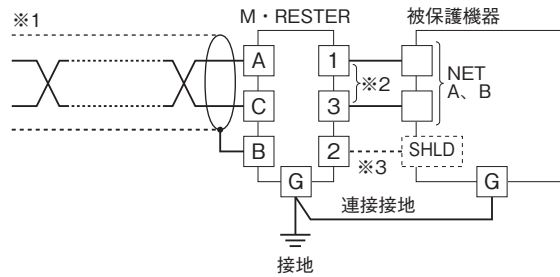
取付寸法図(単位:mm)



外形図

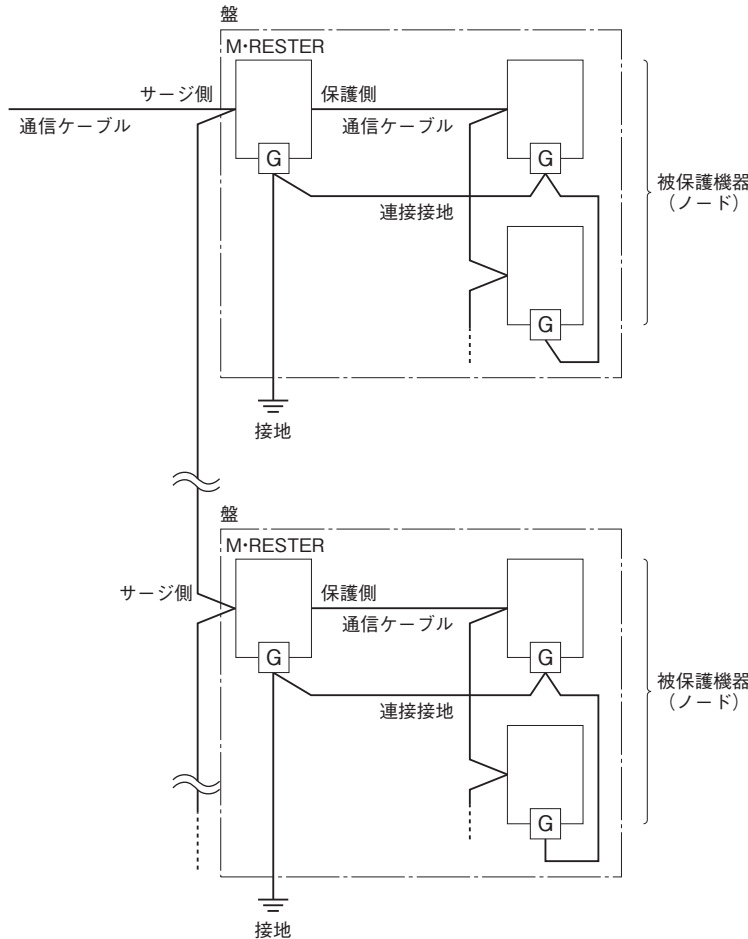
結線要領図

■結線方法



- ※1、必ず、より対線をご使用下さい。
- ※2、無極性です。
- ※3、シールド付より対線をご使用の場合、ケーブルのシールドは本器の [B] 端子に接続して下さい。また被保護機器側の指示に従って、[2] 端子を処理して下さい。ただし、被保護機器のシールド端子がNET A、Bと非絶縁の場合、[2] 端子は被保護機器に接続しないで下さい。

■ネットワークへの設置方法



- ・本器は FTT-10A だけで構成されたネットワークに使用できます。リンクパワーネットワークにつながったネットワークには使用できません。
- ・本器 1 台につき、ネットワーク・セグメントの最大ノード数を 1 つ減らして下さい。
- ・ノードとノードの間隔が離れる場合(目安として、収納盤が別になる場合は、区域ごとに本器を設置して下さい)。
- ・また、ネットワークの接続は、本器のサージ側で行って下さい。
- ・ネットワークに関する詳細な仕様は、Echelon 社の LonWORKS FTT-10A Free Topology Transceiver User's Guideをご参照下さい。