

外形図

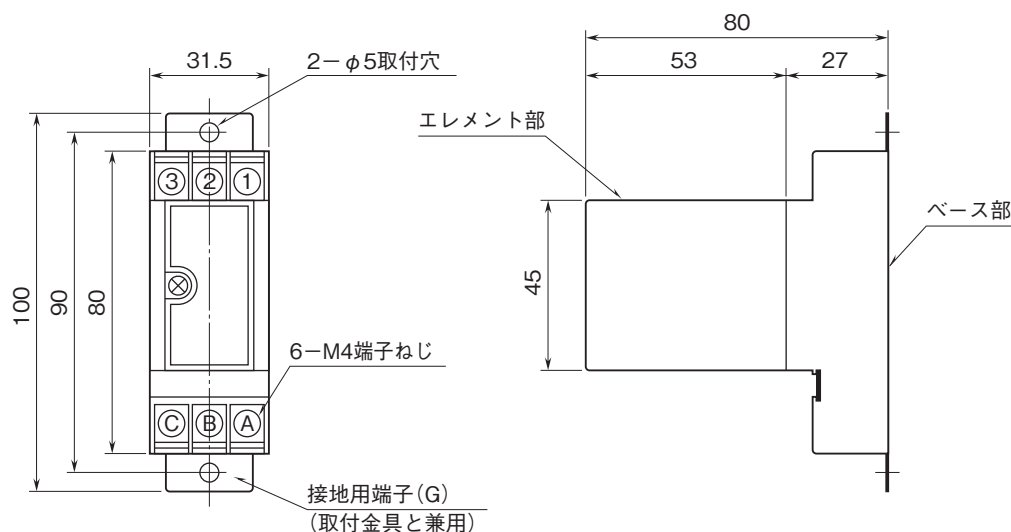
電子機器専用避雷器 M・RESTER シリーズ

PROFIBUS-PA用避雷器

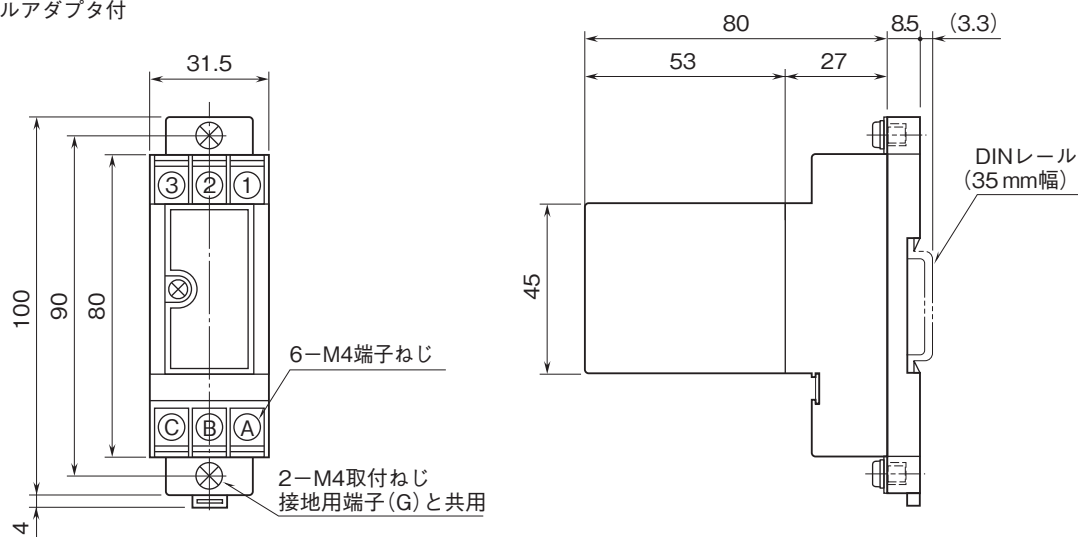
特記事項

外形寸法図(単位:mm)・端子番号図

■ 標準形

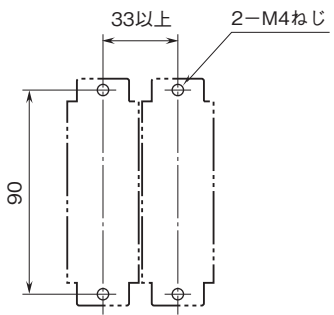


■ DINレールアダプタ付



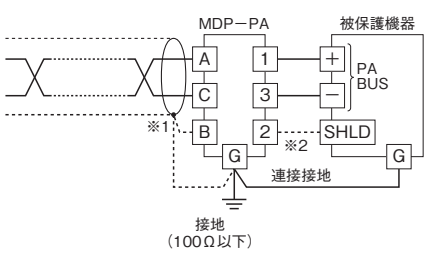
外形図

取付寸法図(単位:mm)



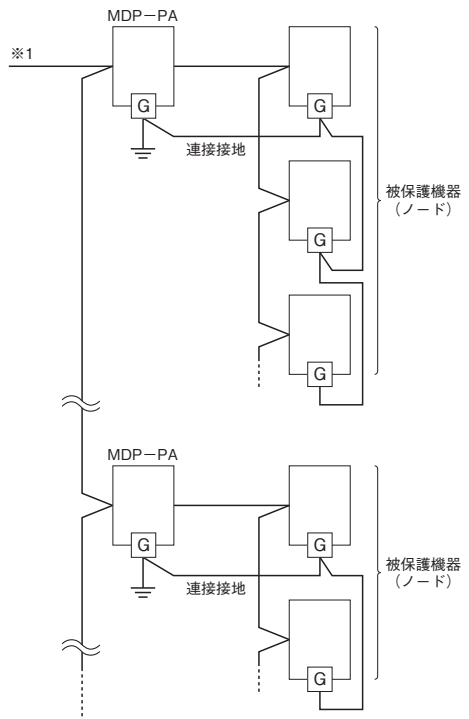
結線要領図

■結線方法



- ※1、ケーブルのシールドを接地する場合、本器の[G]端子にわたり配線して下さい。
シールドを接地しない場合、本器の[B]端子に配線して下さい。
- ※2、被保護機器側の指示に従って、[2]端子を処理して下さい。
ただし、被保護機器のシールド端子がPA BUSと非絶縁の場合、[2]端子は被保護機器に接続しないで下さい。

■ネットワークへの設置方法



- ※1、IEC 61158-2に準拠したフィールドバス機器は、9~32 V DCの間で動作できることを要求しています。
バスラインに流れる電流が大きいときは、避雷器の直列抵抗も考慮して配線距離を決定して下さい。
- ・ノードとノードの間隔が離れる場合(目安として、収納盤が別になる場合は、区域ごとに本器を設置して下さい。
また、ネットワークの接続は、本器のサージ側で行って下さい。
- ・ネットワークに関する詳細な仕様は、PROFIBUS協会、フィールドバス協会が提供する情報をご参照下さい。