

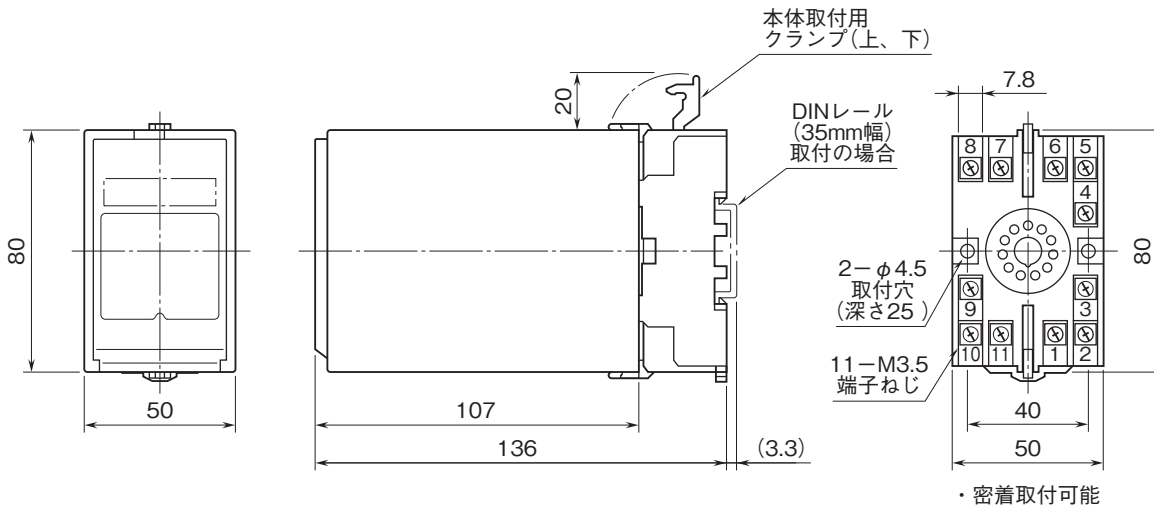
外形図

計装用プラグイン形変換器 M・UNIT シリーズ

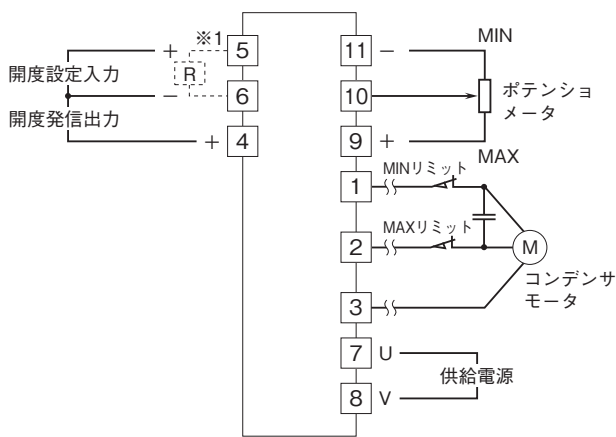
電電ポジショナ

特記事項

外形寸法図(単位:mm)



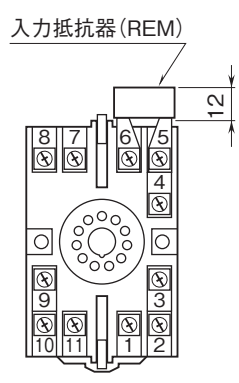
端子接続図



※1、電流入力時は入力抵抗器(R)が付きます。

外形図

端子番号図(単位:mm)



REMは電流信号入力の際に付きます。