

外形図

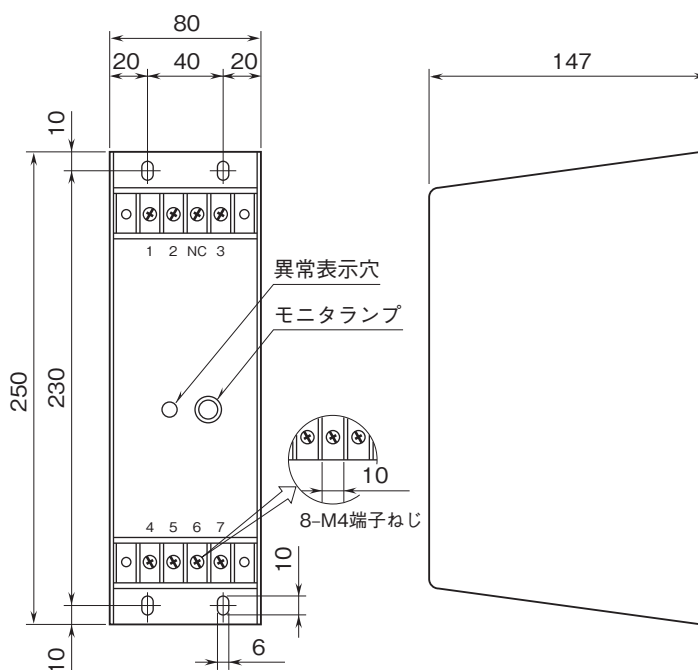
電子機器専用避雷器 M・RESTER シリーズ

中容量電源用避雷器

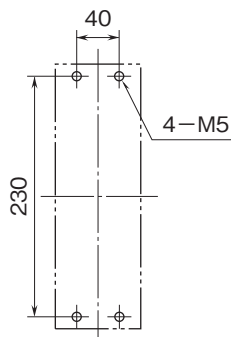
(10A、100/110/120V AC)

特記事項

外形寸法図(単位:mm)・端子番号・パネル図



取付寸法図(単位:mm)



外形図

結線要領図

