

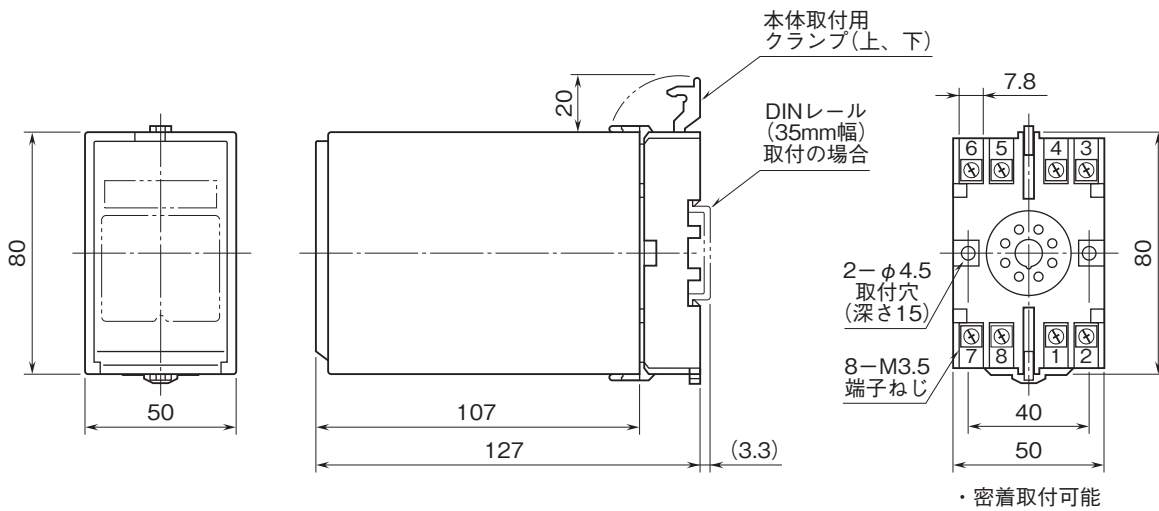
外形図

計装用プラグイン形変換器 M・UNIT シリーズ

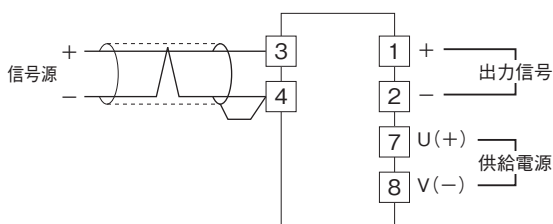
対数変換器

特記事項

外形寸法図(単位:mm)・端子番号図



端子接続図



注) 本器は微小信号入力時に大きな増幅度となっているため、入力信号に含まれるノイズにより出力が不安定となる可能性があります。したがって 'シールド付より対線' を使用するなど入力信号にノイズが混入しないように十分ご注意ください。