

<h1 style="margin: 0;">外形図</h1>	<h2 style="margin: 0;">MOC2</h2> <p style="margin: 0;">MsysNet 専用 NCU 付モデム</p>	<h1 style="margin: 0;">テレメータ</h1>
---------------------------------	--	-----------------------------------

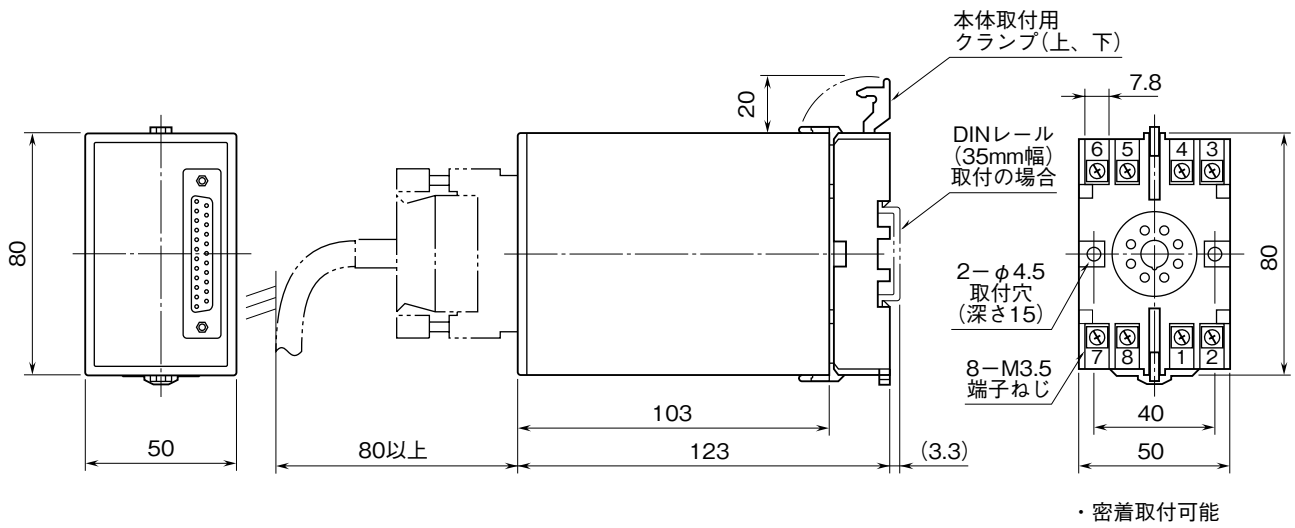
特記事項

---

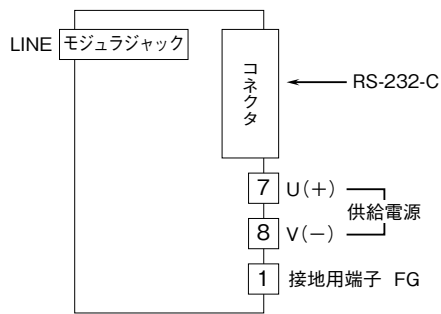


---

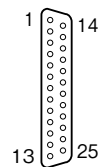
外形寸法図 (単位: mm)



端子接続図



RS-232-C インタフェース



略号	ピン番号	機能	説明
FG	1		(未接続)
SD	2	送信データ	本器から送られるデータ信号
RD	3	受信データ	本器に送られるデータ信号
CS	5	送信可	本器へのデータ送信許可
DR	6	データセットレディ	送受信可能信号
SG	7	信号用アース	信号用アース
CD	8	キャリア検出	キャリア受信中信号
ER	20	端末装置レディ	本器の送受信可能信号