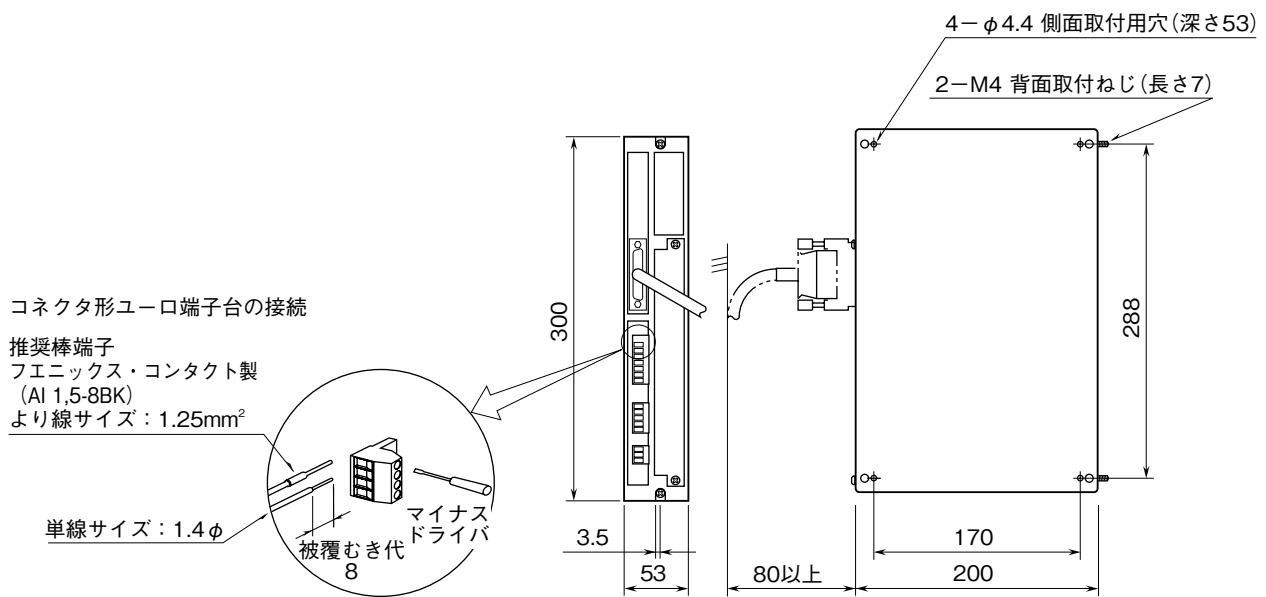


<h1>外形図</h1>	<h2>MOD</h2> <p>専用回線 符号品目 50 bps モデム</p>	<h2>テレメータ</h2>
--------------	--	----------------

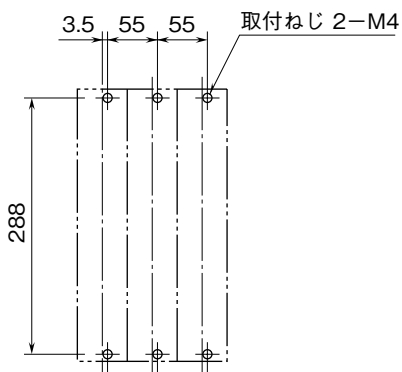
特記事項

外形寸法図 (単位: mm)

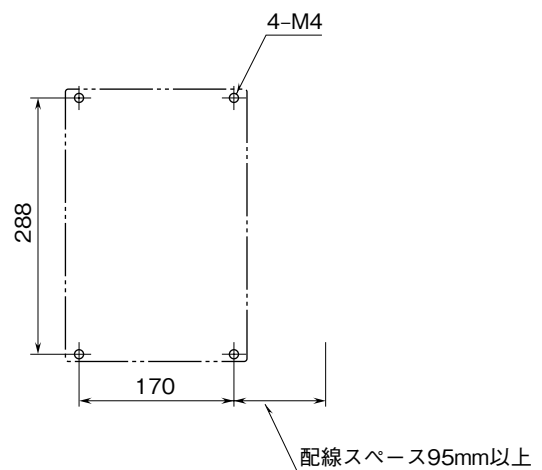


取付寸法図 (単位: mm)

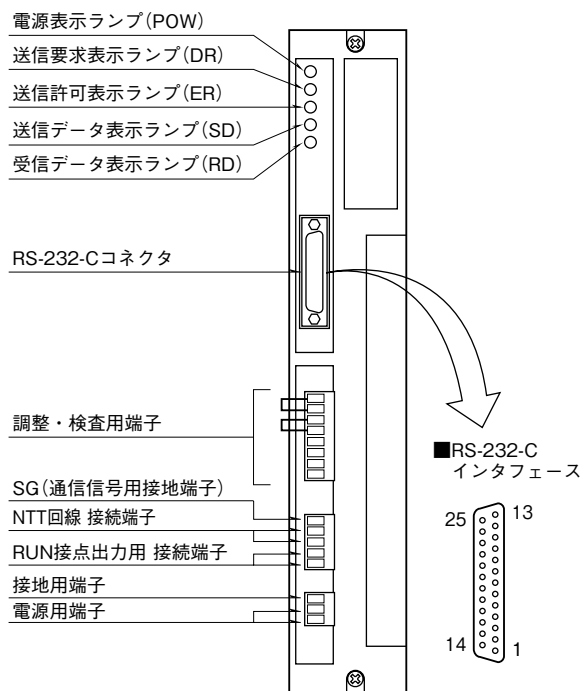
■本体直付けの場合



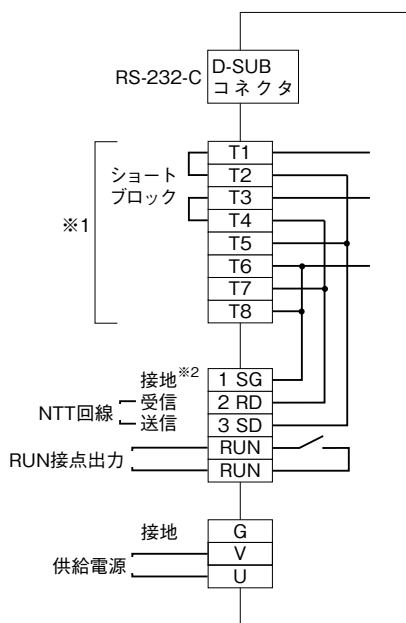
■側面取付の場合 (端子台右側するとき)



前面パネル図



端子接続図



- ※1、調整検査時以外は使用しないで下さい。
- ※2、必ず100Ω以下で接地して下さい。
 (本器はアースリターン方式で伝送を行っていますので
 SG端子は必ず接地して下さい。)