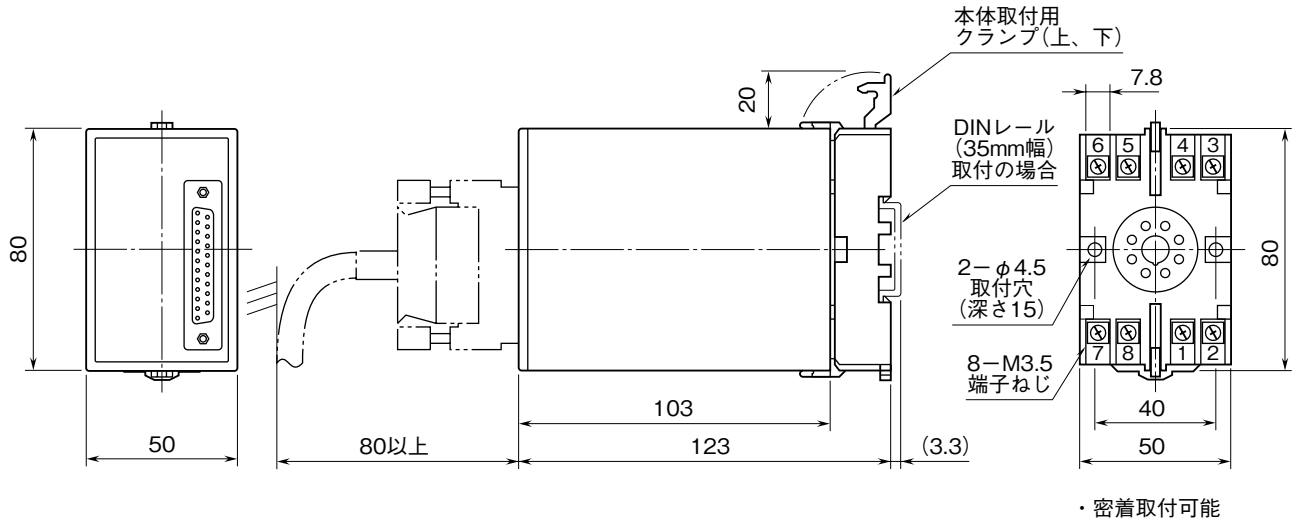


<h1>外形図</h1>	<h2 style="text-align: center;">MOD1</h2> <p style="text-align: center;">専用回線 符号品目 50 bps モデム</p> <h2 style="text-align: right;">テレメータ</h2>
--------------	--

特記事項

外形寸法図 (単位: mm)



RS-232-C インタフェース

	略号	ピン番号	機能	説明
	FG	1		(未接続)
	SD	2	送信データ	本器から送られるデータ信号
	RD	3	受信データ	本器に送られるデータ
	RS	4	送信要求	送信要求の信号
	CS	5	送信可	本器へのデータ送信許可
	DR	6	データセットレディ	送受信可能信号
	SG	7	信号用アース	信号用アース
	CD	8	キャリア検出	キャリア受信信号
	ER	20	端末装置レディ	本器の送受信可能信号

端子接続図

