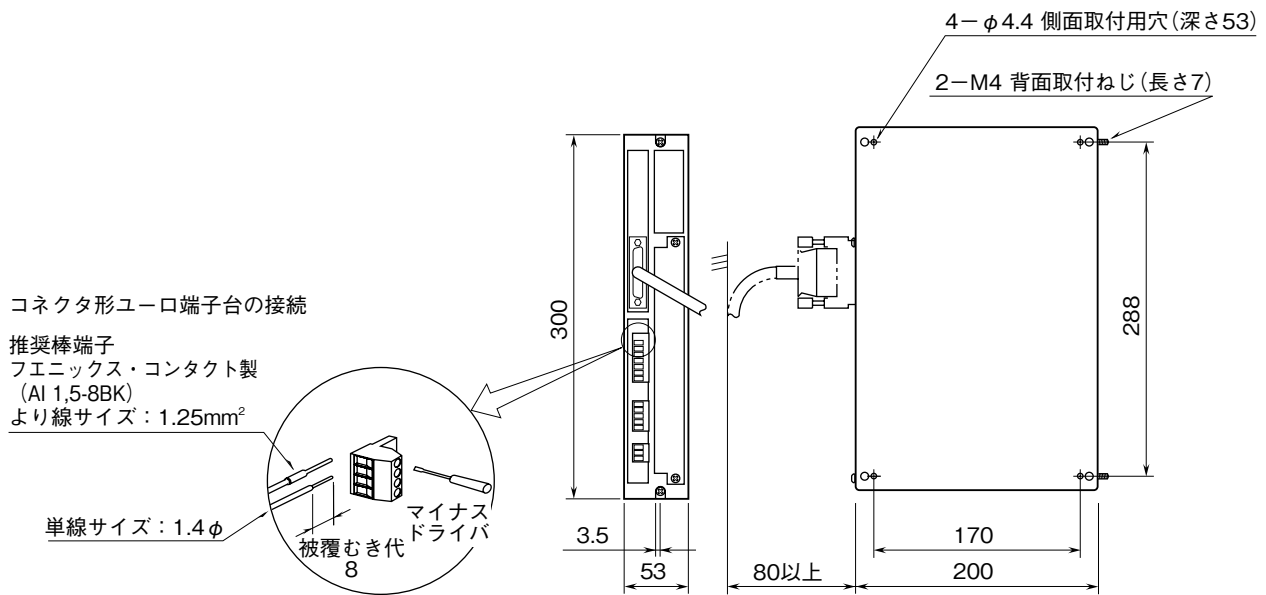


<h1>外形図</h1>	<h2>MOD5</h2> <p>専用回線 帯域品目</p> <h3>1200 bps 通信モデム</h3>	<h2>テレメータ</h2>
--------------	--	----------------

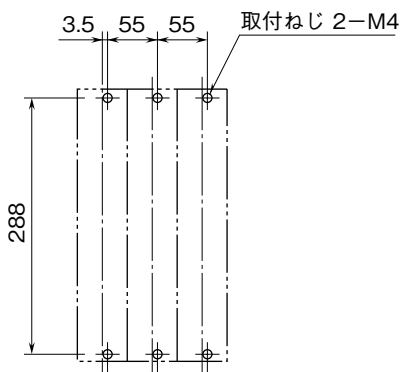
特記事項

外形寸法図 (単位: mm)

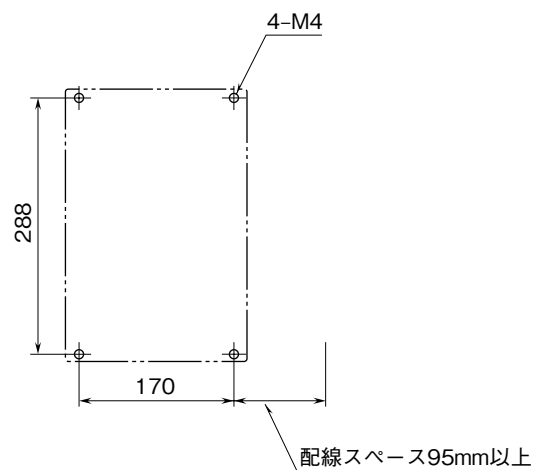


取付寸法図 (単位: mm)

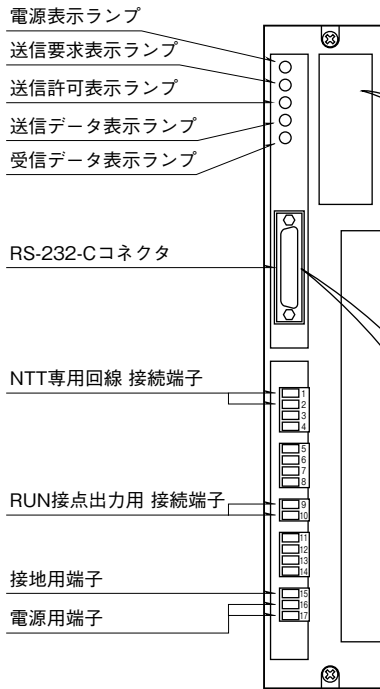
■本体直付けの場合



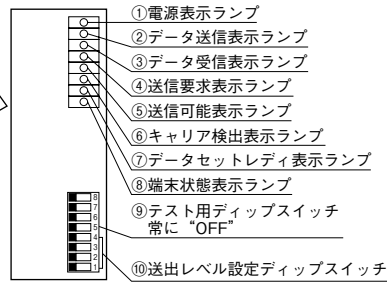
■側面取付の場合 (端子台右側するとき)



前面パネル図



■設定パネル

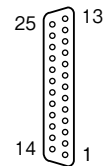


専用回線のノイズが多くデータが化けるときなどには送出レベルを調整して下さい。
工場出荷時の送出レベルは-15dBmとなっています。

■■注意■■

送出レベルの変更は、必ず工事担任者が行うか、工事担任者の指示のもとに行ってください。

■RS-232-C インタフェース



略号	ピン番号	機能	説明
FG	1		(未接続)
SD	2	送信データ	本器から送られるデータ信号
RD	3	受信データ	本器に送られるデータ
RS	4	送信要求	送信要求の信号
CS	5	送信可	本器へのデータ送信許可
DR	6	データセットレディ	送受信可能信号
SG	7	信号用アース	信号用アース
CD	8	キャリア検出	キャリア受信信号
ER	20	端末装置レディ	本器の送受信可能信号

端子接続図

