

外形図

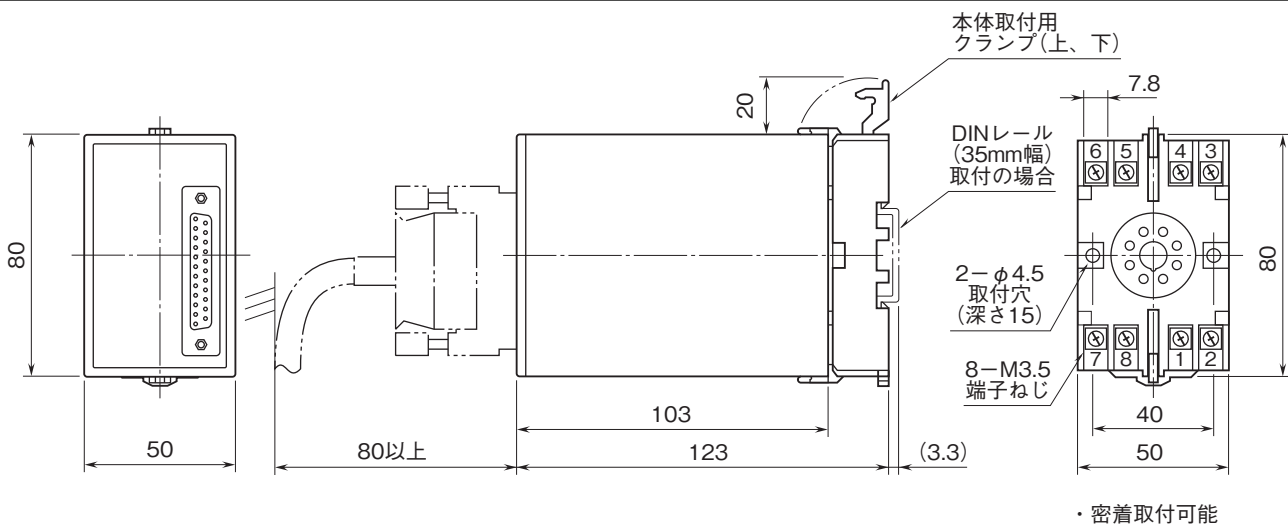
テレメータ

2400bpsモデム

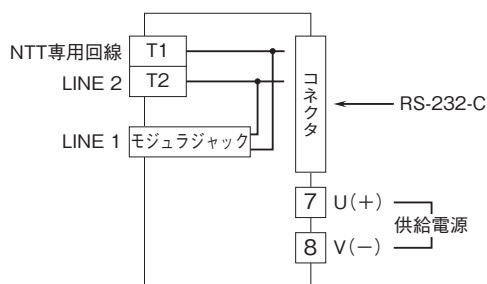
(専用回線 帯域品目)

特記事項

外形寸法図(単位:mm)・端子番号図



端子接続図



■RS-232-Cインターフェース

略号	ピン番号	機能	説明
FG	1		(未接続)
SD	2	送信データ	本器から送られるデータ信号
RD	3	受信データ	本器に送られるデータ
CS	5	送信可	本器へのデータ送信許可
DR	6	データセットレディ	送受信可能信号
SG	7	信号用アース	信号用アース
CD	8	キャリア検出	キャリア受信可能信号
ER	20	端末装置レディ	本器の送受信可能信号