

外形図

MOD7

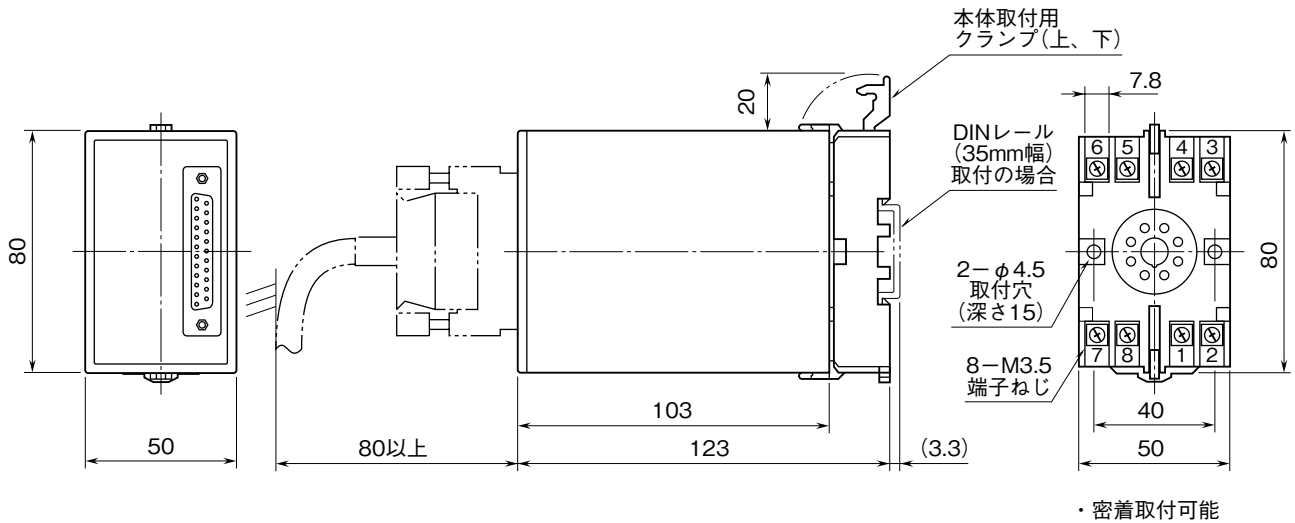
テレメータ

専用回線 帯域品目

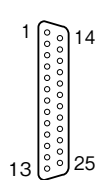
音声・データ同時通信モデム

特記事項

外形寸法図 (単位: mm)

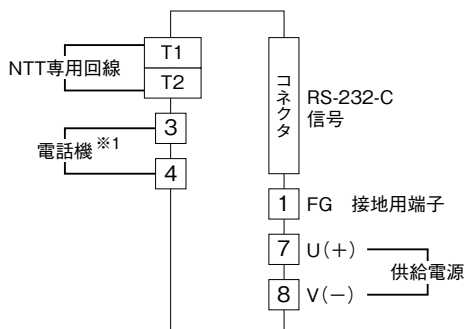


RS-232-C インタフェース



| 略号 | ピン番号 | 機能 | 説明 |
|----|------|-----------|---------------|
| FG | 1 | | (未接続) |
| SD | 2 | 送信データ | 本器から送られるデータ信号 |
| RD | 3 | 受信データ | 本器に送られるデータ |
| RS | 4 | 送信要求 | 送信要求の信号 |
| CS | 5 | 送信可 | 本器へのデータ送信許可 |
| DR | 6 | データセットレディ | 送受信可能信号 |
| SG | 7 | 信号用アース | 信号用アース |
| CD | 8 | キャリア検出 | キャリア受信信号 |
| ER | 20 | 端末装置レディ | 本器の送受信可能信号 |

端子接続図



※1、電話機を使用しない場合、3番、4番端子間に付属の抵抗 (604Ω) を必ず接続して下さい。