

# 外形図

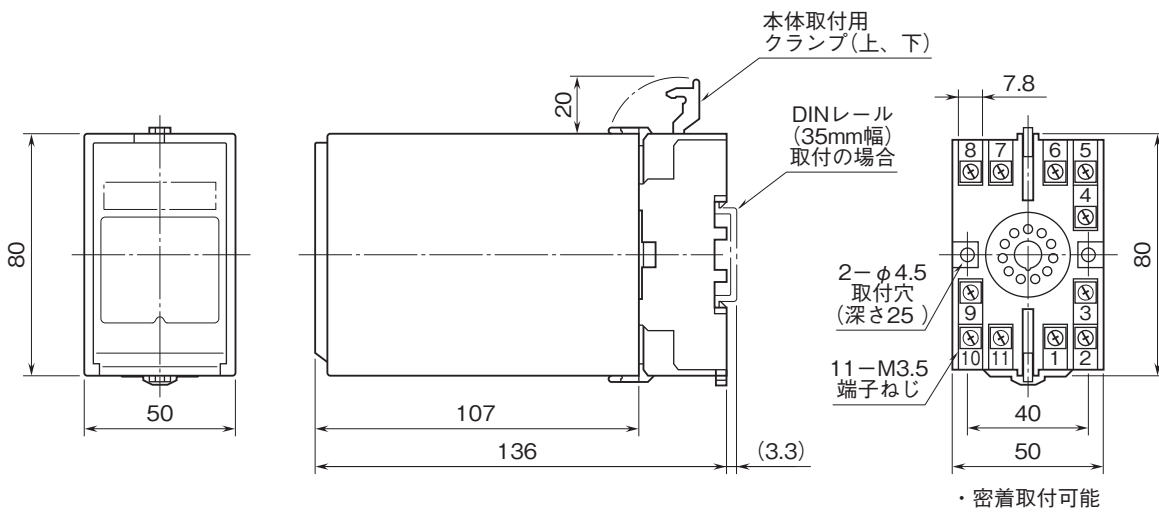
## 計装用プラグイン形変換器 M・UNIT シリーズ

### 電電ポジショナ

(24V AC用)

#### 特記事項

#### 外形寸法図(単位:mm)・端子番号図



#### 端子接続図

