

外形図

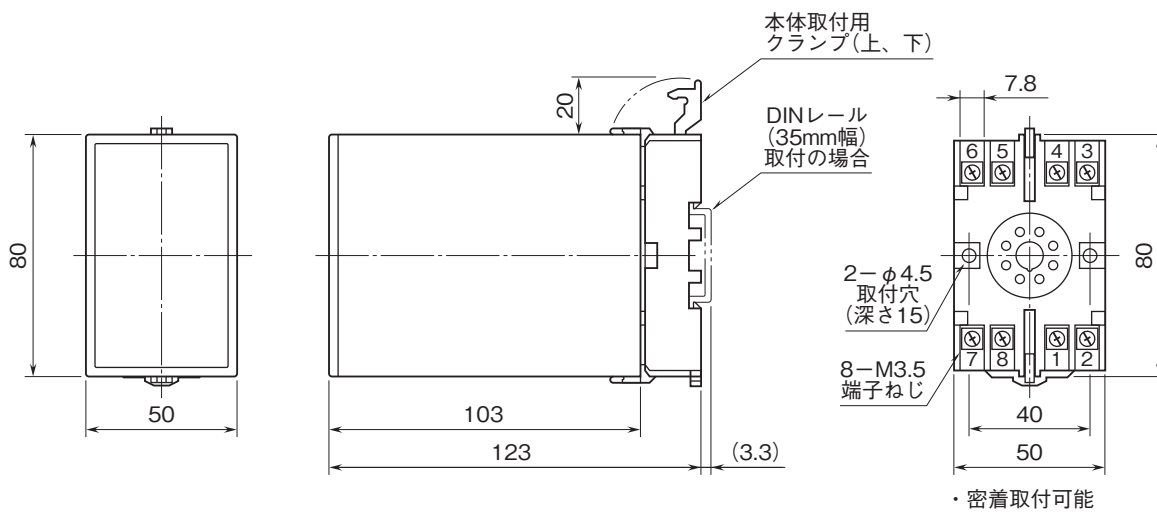
計装用プラグイン形変換器 M・UNIT シリーズ

パルスアナログ変換器

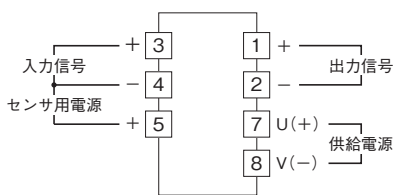
(レンジ可変形)

特記事項

外形寸法図(単位:mm)・端子番号図

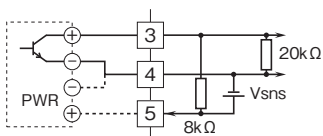


端子接続図

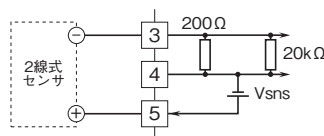


入力部接続例

■オープンコレクタまたは有接点スイッチ入力



■2線式電流パルス入力



■電圧パルスまたは近接センサパルス入力

