

外形図

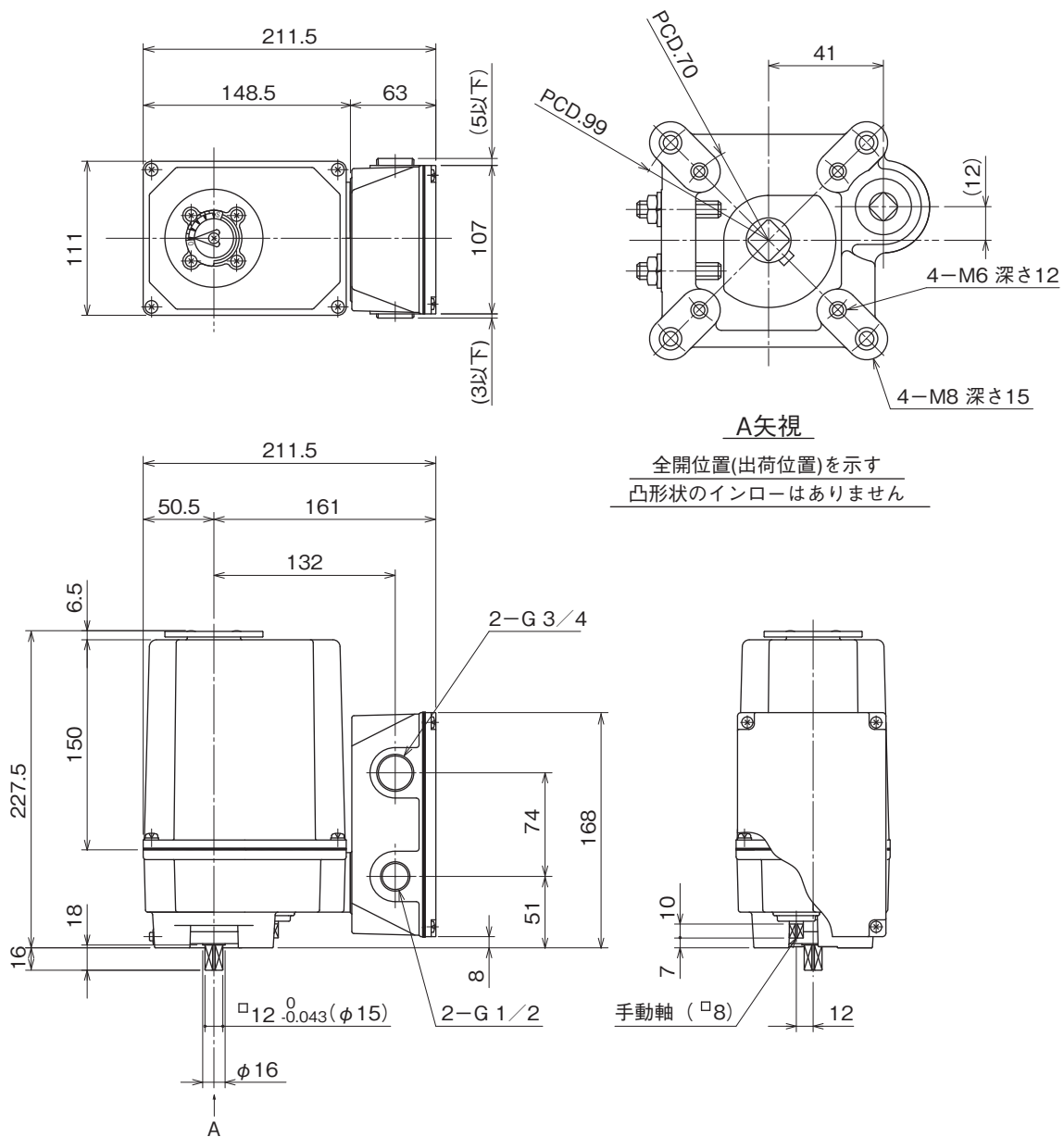
電動アクチュエータ

ステップトップ

(Modbus通信機能、ロータリモーション)

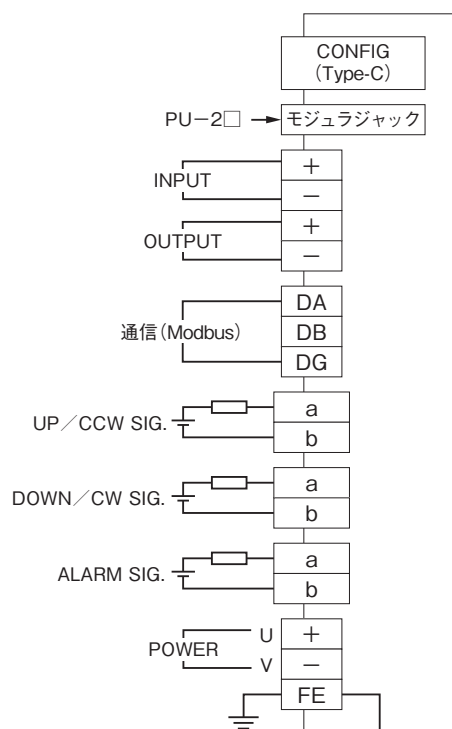
特記事項

外形寸法図(単位:mm)



外形図

端子接続図



注) aとbに極性はありません。

記) CCW.とCW.について

条件：製品カバー上側から見て出力軸が回転する方向を表現しています。

CW.：時計まわり（右回転）

CCW.：反時計まわり（左回転）