

外形図

操作部コンポーネント

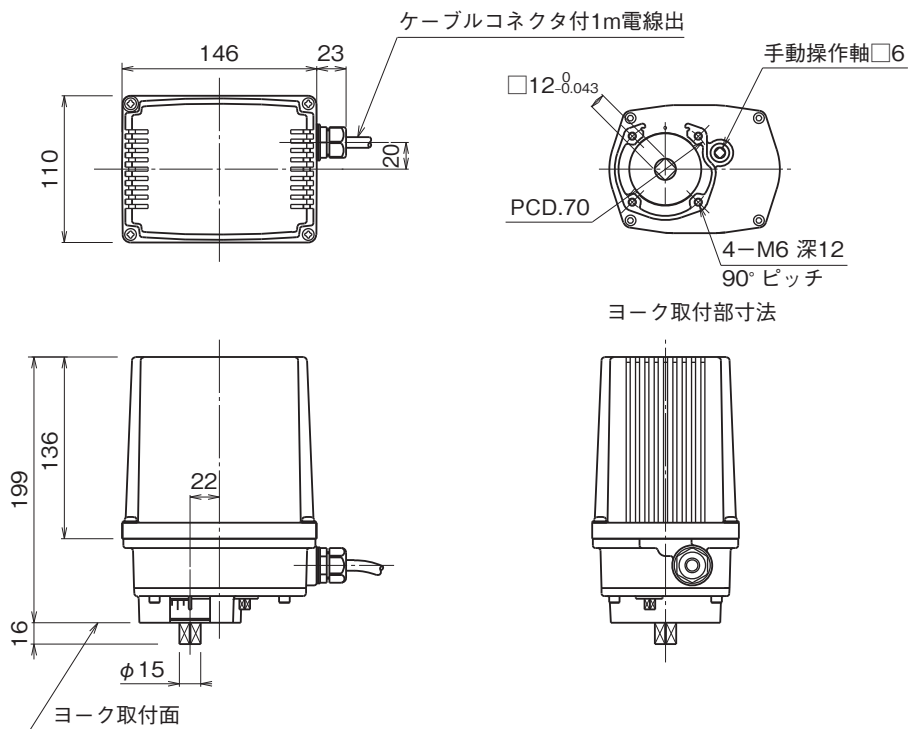
ミニトップ

(電子アクチュエータ、ロータリモーションタイプ)

特記事項

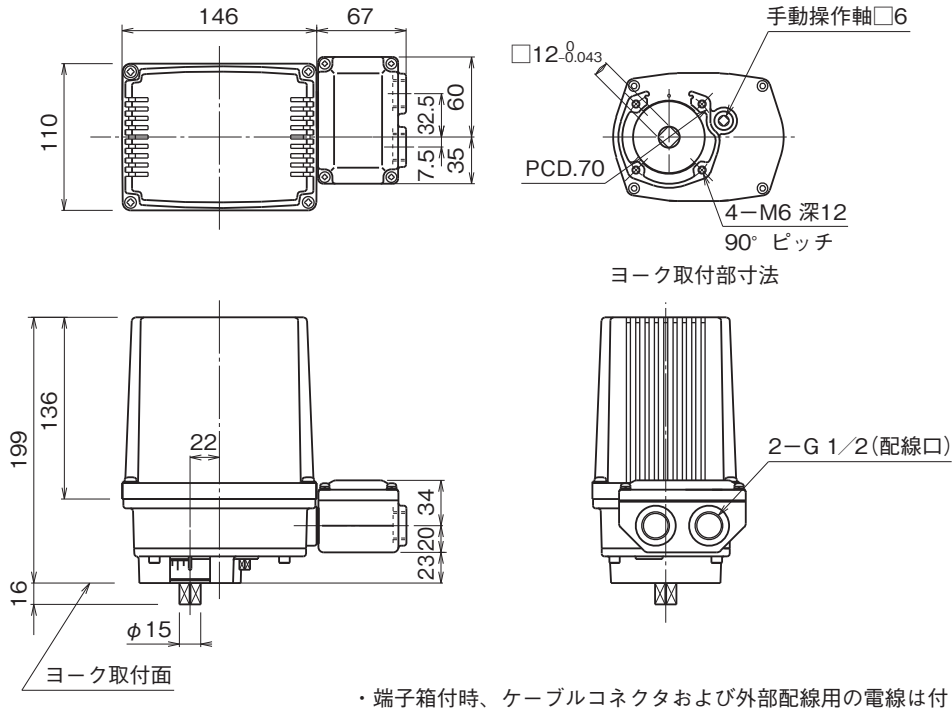
外形寸法図(単位:mm)

■端子箱なし



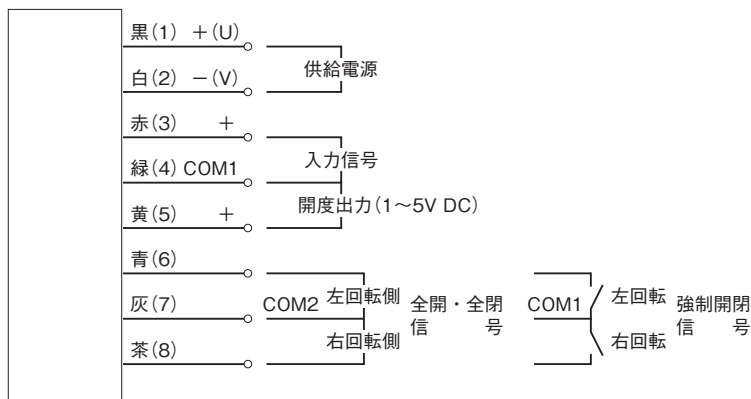
外形図

■端子箱付



端子接続図

■全開・全閉信号および強制開閉信号付の場合



注) (1)~(8)は、端子箱付の場合の端子番号を示します。
全開・全閉信号および強制開閉信号はオプションです。

