

外形図

操作部コンポーネント

ミニトップ

(電子アクチュエータ、リニアモーションタイプ)

特記事項

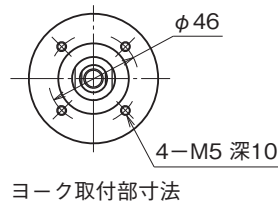
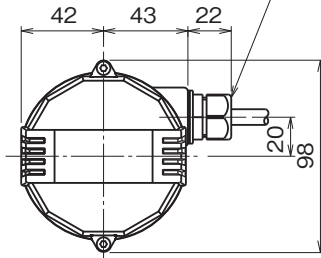
外形寸法図(単位:mm)

■端子箱なし

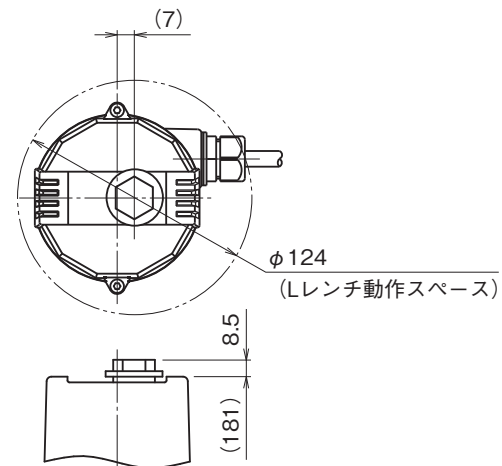
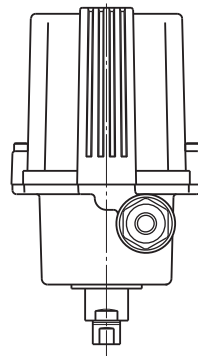
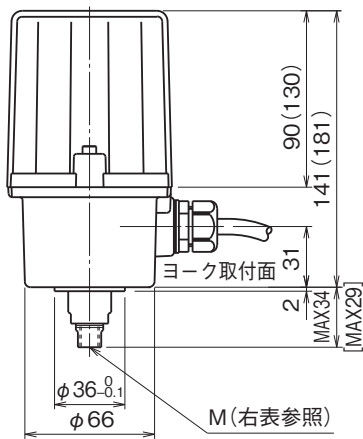
ケーブルコネクタ付1m電線出

() 内寸法は交流電源のときです。

[] 内寸法はストローク5~10mmのときです。



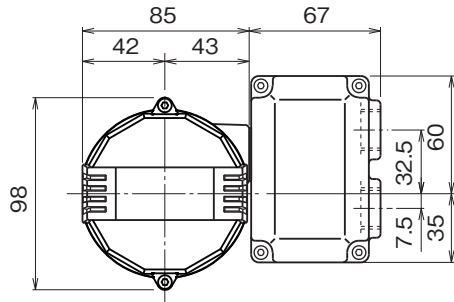
出力軸形状 (M)	
6	M 6 ピッチ 0.75 深15
8	M 8 ピッチ 1.0 深15
1	M 10 ピッチ 1.25 深15
D	M 6 ピッチ 1.0 深15
E	M 8 ピッチ 1.25 深15
F	M 10 ピッチ 1.5 深15



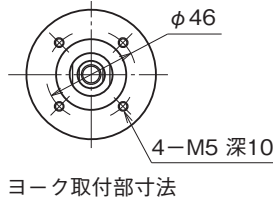
手動操作機能付の場合

外形図

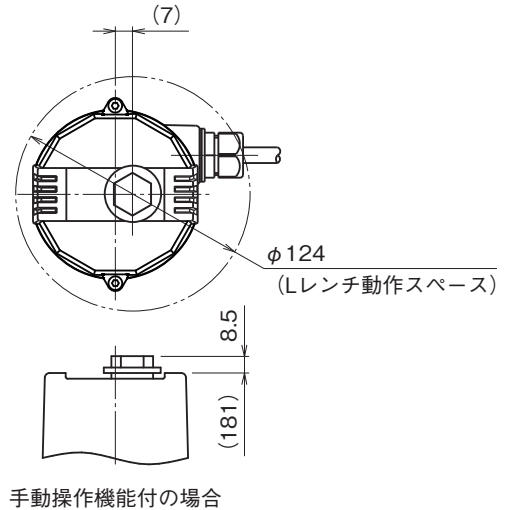
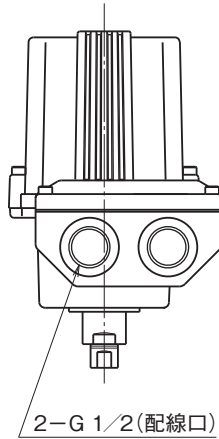
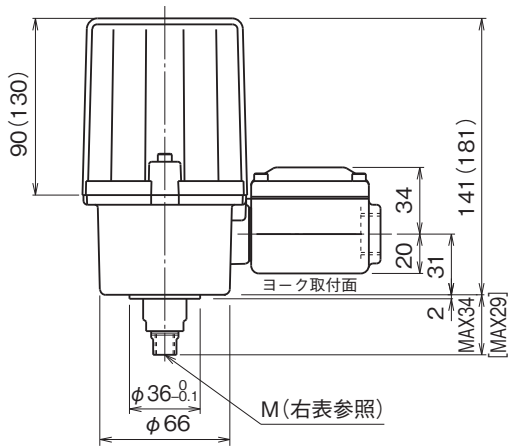
■端子箱付



() 内寸法は交流電源のときです。
[] 内寸法はストローク5~10mmのときです。

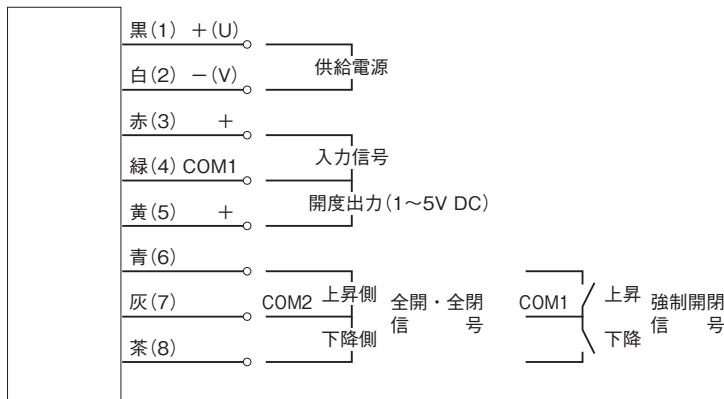


	出力軸形状 (M)
6	M 6 ピッチ 0.75 深15
8	M 8 ピッチ 1.0 深15
1	M 10 ピッチ 1.25 深15
D	M 6 ピッチ 1.0 深15
E	M 8 ピッチ 1.25 深15
F	M 10 ピッチ 1.5 深15



・端子箱付時、ケーブルコネクタおよび外部配線用の電線は付きません。

端子接続図



注) (1)~(8)は、端子箱付の場合の端子番号を示します。
全開・全閉信号および強制開閉信号はオプションです。

■全開・全閉信号および強制開閉信号付の場合

