

外形図

操作部コンポーネント

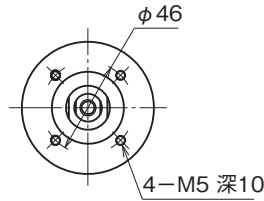
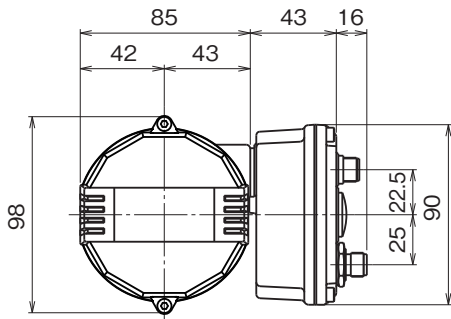
ミニトップ

(CC-Link用電子アクチュエータ、リニアモーションタイプ)

特記事項

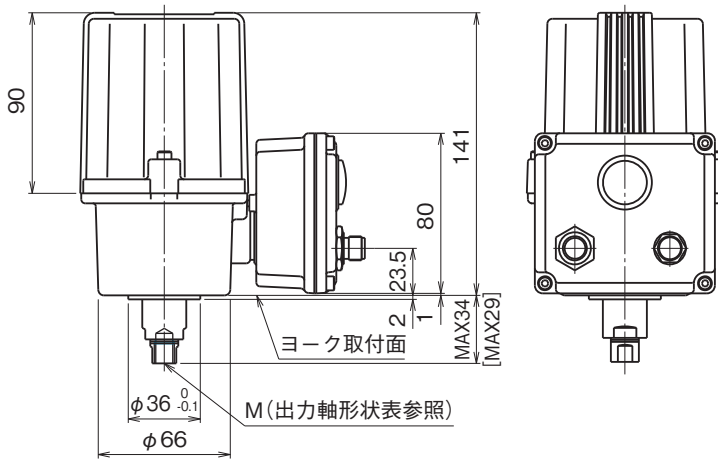
外形寸法図(単位:mm)

[] 内寸法はストローク5~10mmのときです



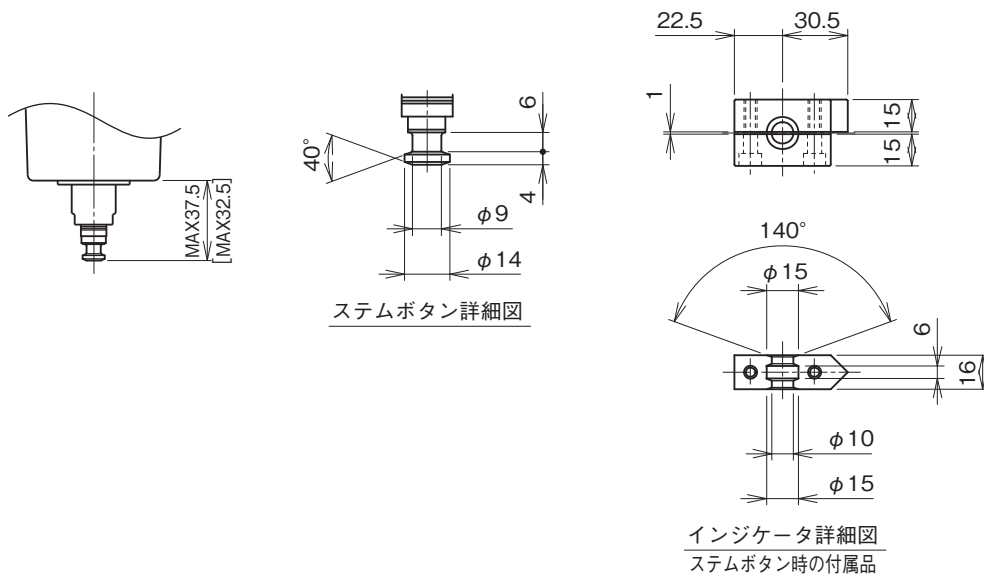
ヨーク取付部寸法

	出力軸形状 (M)		
5	M 5 ピッチ	0.5	深15
6	M 6 ピッチ	0.75	深15
8	M 8 ピッチ	1.0	深15
1	M 10 ピッチ	1.25	深15
C	M 5 ピッチ	0.8	深15
D	M 6 ピッチ	1.0	深15
E	M 8 ピッチ	1.25	深15
F	M 10 ピッチ	1.5	深15



外形図

■出力軸形状ステムボタン時



端子接続図

