

外形図

操作部コンポーネント

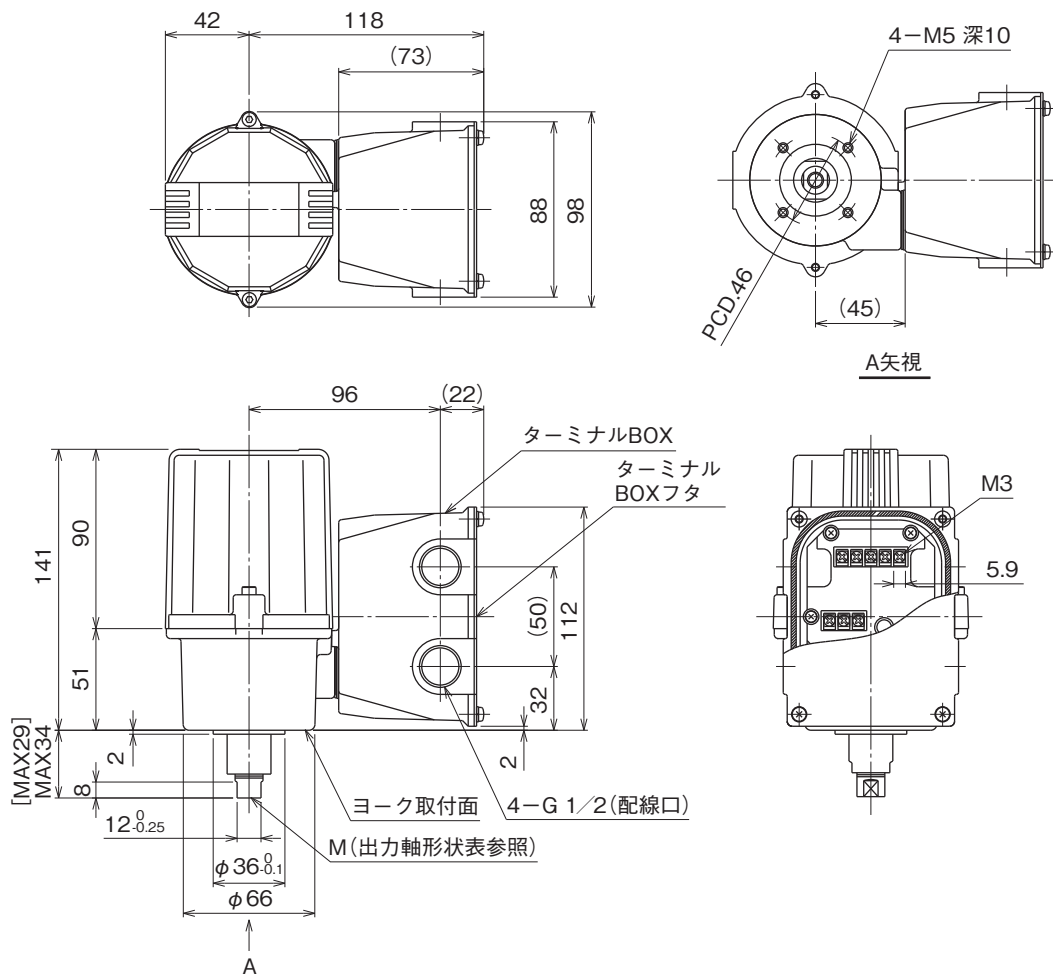
ミニトップ

(CC-Link用電子アクチュエータ、リニアモーションタイプ)

特記事項

外形寸法図(単位:mm)

[] 内寸法はストローク5~10mmのときです。



出力軸形状 (M)	
6	M 6 ピッチ 0.75 深15
8	M 8 ピッチ 1.0 深15
1	M 10 ピッチ 1.25 深15
D	M 6 ピッチ 1.0 深15
E	M 8 ピッチ 1.25 深15
F	M 10 ピッチ 1.5 深15

端子接続図

